



コマ印管継手

ハウジング形管継手

# トップジョイント 配管システム

日本水道協会品質認証センター 認証登録品  
日本消防設備安全センター 型式認定品  
日本金属継手協会規格 JPF MP006 適合品  
ステンレス協会規格 SAS361 適合品



# RIKEN

# TOP - JOINT

## Index

特長	4～5 ページ
I 適用範囲	6～7 ページ
ガasketの種類	8 ページ
ボルト・ナットの種類	8 ページ
注意事項	9 ページ
II 種類	10～11 ページ
III 形状と寸法	
●鋼管用	
トップジョイント R-5・R-5H	12 ページ
トップジョイント R-0・R-0H	12 ページ
トップジョイント R-11	13 ページ
トップジョイント R-0II・R-0IIH	13 ページ
トップジョイント R-0II V	14 ページ
トップジョイント B-0	14 ページ
トップフィッティング	15 ページ
トップフランジ FL-10AP	15 ページ
トップフランジ FL-10	15 ページ
トップアウトレット (枝管取出し用) T-1	16 ページ
トップアウトレット (枝管取出し用) T-2	16 ページ
●ステンレス鋼管用	
トップジョイント B-0	14 ページ
トップジョイント R-5・R-5H エポキシコート品	17 ページ
トップジョイント R-0IIH エポキシコート品	17 ページ
トップジョイント R-5・R-5H ナイロンコート品	17 ページ
サストップシステム (ハウジング、可動式)	18 ページ
サストップシステム (フィッティング)	18 ページ
IV 推奨製品、V 工具類	19 ページ

リケン は、日本国内では1988年に「トップジョイント配管システム」(ハウジング形管継手) を発売以来、配管用途や管種の多様化に対応して型式やアイテムを拡大、配管工事の省力化、工期短縮、労働力不足の解消に貢献して参りました。

これからも長年の実績と蓄積した技術力をもって、皆様のご要望にお応えします。

## POINT ハウジング形管継手とは..

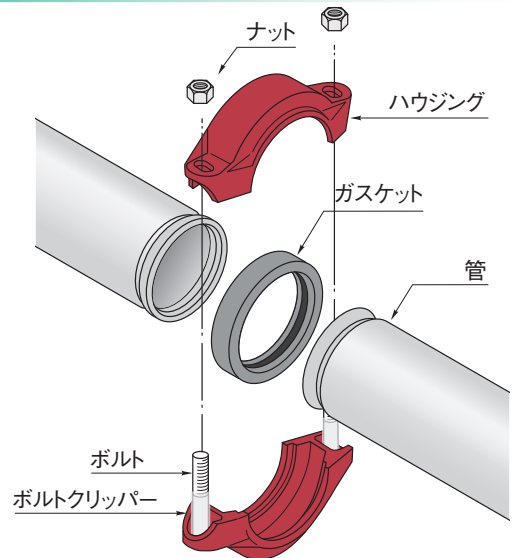
ハウジング形管継手とは、接合する管の両端にセルフシール型のガスケットを装着し、その上からハウジングを被せ、ボルト・ナットで締付けて接合する継手です。

施工性に優れ、プレハブ配管に適した継手です。

ハウジング形管継手には、伸縮可とう性を備えた「可動式」、伸縮・可とう性を抑制した「固定式」があります。

### ハウジング形管継手の利点

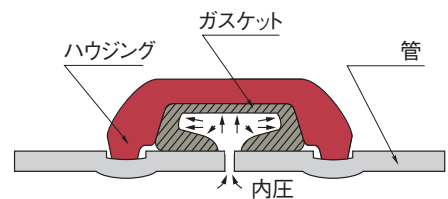
- 熟練度を必要としない簡単施工 (ボルト2本で締付完了)
- 優れたシール構造による耐圧性能の確保
- 省スペースで施工可能
- 接続に火気不要 (火無し工法)
- 環境に優しい工法  
(管端部グループ加工時の ・ 切り屑の発生無し  
・ 切削油等の加工補助液不要)



### ガスケット(セルフシール)の構造

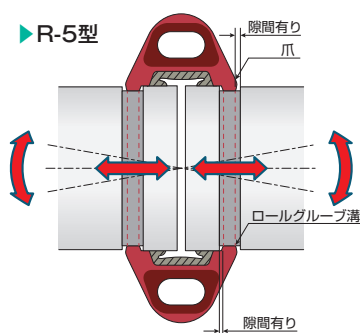
セルフシール構造 (内圧の増加に従いシール性能が高まります)

初期はガスケット圧縮によりシール、昇圧後はセルフシールで耐圧性能を確保します。



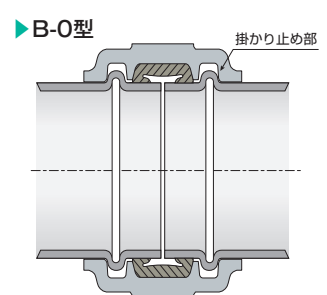
### 可動式(R-5型)の構造

溝と爪との隙間によって「伸縮性」と「可とう性」を実現します。



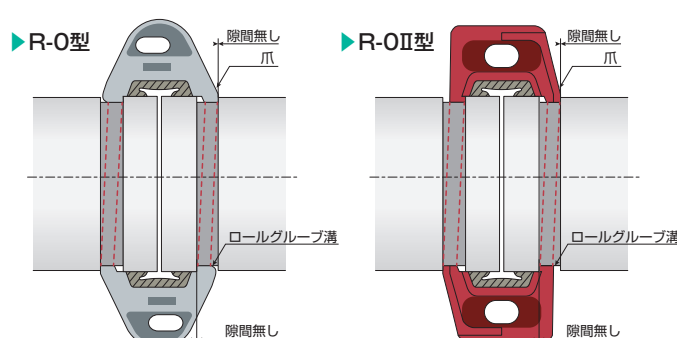
### 転造リング形(B-0型)の構造

転造リングの山形状と継手の各寸法を適切に設計することで、伸縮量及び可とう量を抑えた固定式の継手です。



### 固定式(R-0型、R-0II型)の構造

ハウジングを互いに逆方向にねじり、溝と爪との隙間を無くして「伸縮可とう性」を抑制します。



#### R-0とR-0IIの違い

- R-0IIはハウジングの方向性がありません。
- 締付確認位置が4カ所から2カ所となり施工完了確認が容易になりました。
- ナット片締めによる施工不良を抑制します。
- 加圧時の伸び量を抑制しました。
- 製品ラインナップに50Aと200Aを追加しました。

# 特長 | Features

## 豊富な表面処理

バリエーション豊かな表面処理を取り揃えています。



一次防錆品



溶融亜鉛めっき品



エポキシコート品



ナイロンコート品

## 施工が簡単

管の加工・接合が、ねじ込み継手や溶接接合と比較して簡単にしかも素早くできます。



## ボルト落下防止機能搭載 (ボルトクリッパー)

施工時のボルト落下を防止し、作業が迅速、安全に行なえます。



## 管の伸縮・たわみを吸収 (R-5・R-11)

構造上、配管のたわみや伸縮に強く可とう性を備えています。

(曲線配管などに対応できます。)



## 管の固定機能を備える (R-0・R-0II)

ハウジングの合わせ面に、凸凹を設けることにより、R-5・R-11に備えている伸縮可とう性を抑制した継手です。

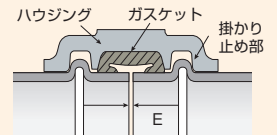


## 新発売 ▶ 転造リング形 (B-0型)

従来の溶接リング形の凸形状を、転造加工で成形した管専用のハウジング形管継手です。転造加工の凸形状により、高い耐圧性能と引抜阻止力を発揮します。適用管は軽量鋼管 (FAST® 10、FAST® 20) とステンレス鋼管 (SUS304TPD) で、一般配管や消火配管に対応します。

「FAST」は、(一社) 鋼管技術研究会の商標登録です。

- ① グルーピングマシンがそのまま使用可能 (専用ローラーに交換)  
※ライトグループ150DX (レッキス工業製) に限る
- ② 溶接作業不要
- ③ ステンレス鋼管 (SUS304TPD) での連結送水管の配管に最適



B-0型

## 耐熱・耐塩素ガスケットの採用

近年の水道原水の取り巻く環境悪化に伴い、殺菌用として投入される塩素の濃度が高くなり、配管に及ぼす影響も大きくなってきています。そこで、いち早く耐熱・耐塩素性を併せもったガスケットを開発し採用しました。



## リブ付ガスケット「Vシリーズ」の追加 (マイナス圧力対応ガスケット強化品)

従来のトップジョイントは、常時マイナス圧力の配管では使用できませんでしたが、ガスケットの内面にリブ形状を設けることにより、ガスケットの強度を高め、マイナス圧力時のガスケット吸い込みを抑止するR-0II V (マイナス圧力対応ガスケット強化品) をラインナップに追加しました。



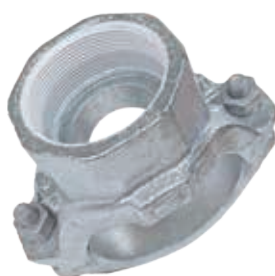
ガスケット【外観】



ガスケット【内観】

## トップアウトレットT-1 (枝管取出し用) のねじ部に、シール材付タイプをラインナップに加えました

接合作業でめんどろなシール剤の塗布やシールテープの巻き付けを必要とせず、配管工数が削減されます。安定したシール性能を発揮します。



## ステンレス配管にも最適

ステンレス製のサストップシステムを豊富に取り揃えています。ステンレス製ハウジングの他にも、トップジョイントエポキシコート品やナイロンコート品との組み合わせにより、中大口径のステンレス配管の接合を容易にします。



## 「軽易耐熱性試験」合格品

トップジョイントR-5、R-0、R-0II (R-0II Vを除く) は、平成20年12月26日施行の消防庁告示第31号の「金属製管継手及びバルブ類の基準」に定められている軽易耐熱性試験にハウジング形管継手で初めて合格しました。



<試験風景>

## ねじ付キャップ

キャップにねじ加工を施しており、計器などの接続や取り外し及び水抜きが容易にでき、軽量かつ再利用が可能です。

なお、ねじ付キャップは(一財)日本消防設備安全センター型式認定品ではありません。



トップジョイント・テスト用



サストップ用

# I 適用範囲

管の加工	使用用途	管種	表面処理	製品型式	使用環境 ◎：推奨 ○：使用可				
					屋内(乾燥)	屋内(湿潤)	屋外	埋設	
消火配管	鋼管 ・JIS G 3452 配管用炭素鋼鋼管 ・JIS G 3442 水配管用亜鉛めっき鋼管 ・JIS G 3454 圧力配管用炭素鋼鋼管 ・FAST10 消火配管用軽量鋼管 ※4	一次防錆品	可動式	R-5	◎				
				R-11	◎				
				固定式	R-0・R-0 II	◎			
					R-0 II V	◎			
				トップフィッティング トップアウトレットチーズ	トップフィッティング(F1~F5)	◎			
					トップフランジ(FL-10、FL-10AP)	◎			
	溶融亜鉛めっき品	可動式	R-5	◎	◎	○	◎※3		
			R-11	◎	◎	○	◎※3		
		固定式	R-0・R-0 II	◎	◎	○	○※3		
			R-0 II V	◎	◎	○	○※3		
		トップフィッティング トップアウトレットチーズ	トップフィッティング(F1~F5)	◎	◎	○	○※3		
			トップフランジ(FL-10、FL-10AP)	◎	◎	○	○※3		
ナイロンコート品	可動式	R-5	○	◎	◎	◎※3			
ステンレス鋼鋼管 ・JIS G 3448 一般配管用ステンレス鋼鋼管 ・JIS G 3459 配管用ステンレス鋼鋼管	一次防錆品	可動式	R-5 (サイズ:1B~3B)	○					
	溶融亜鉛めっき品		R-5 (サイズ:1B~3B)	○	○※2	○※2	○※3		
	エポキシコート品		R-5 (サイズ:1B~3B)	◎					
	ナイロンコート品		R-5 (サイズ:11/4~3B)	◎	◎	◎	◎※3		
一般配管	鋼管 ・JIS G 3452 配管用炭素鋼鋼管 ・JIS G 3442 水配管用亜鉛めっき鋼管 ・JIS G 3454 圧力配管用炭素鋼鋼管 ・FAST20 一般配管用軽量鋼管 ※5	溶融亜鉛めっき品	可動式	R-5	◎	◎	○	◎※3	
				R-5H	◎	◎	○	◎※3	
				R-11	◎	◎	○	◎※3	
			固定式	R-0・R-0 II	◎	◎	○	○※3	
				R-0H・R-0 II H	◎	◎	○	○※3	
				トップフィッティング トップアウトレットチーズ	◎	◎	○	○※3	
	エポキシコート品	可動式	R-5	○					
			R-5H	○					
			R-5H ステンレスボルト装着品	◎	◎		○※3		
	ナイロンコート品	可動式	R-0 II H	○					
			R-5	◎	◎	◎	◎※3		
			R-5H	◎	◎	◎	◎※3		
	ステンレス鋼鋼管 ・JIS G 3448 一般配管用ステンレス鋼鋼管 ・JIS G 3459 配管用ステンレス鋼鋼管	溶融亜鉛めっき品	可動式	R-5	○※2	○※2	○※2	○※3	
				R-5H	○※2	○※2	○※2	○※3	
			固定式	R-0 II	○※2	○※2	○※2	○※3	
		R-0 II H		○※2	○※2	○※2	○※3		
		エポキシコート品	可動式	R-5	○※1				
				R-5H	○※1				
R-5H ステンレスボルト装着品	◎			◎		○※3			
ナイロンコート品	可動式	R-0 II H	○※1						
		R-5	◎	◎	◎	◎※3			
		R-5H	◎	◎	◎	◎※3			
ステンレス品 (材料:SCS14)	可動式	サストップ ハウジング	◎	◎	◎	◎※3			
		サストップ フィッティング	◎	◎	◎	◎※3			
給水・給湯配管	ステンレス鋼鋼管 ・JIS G 3448 一般配管用ステンレス鋼鋼管 ・JIS G 3459 配管用ステンレス鋼鋼管	溶融亜鉛めっき品	可動式	R-5H	○※2	○※2	○※2	○※3	
			固定式	R-0 II H	○※2	○※2	○※2	○※3	
	エポキシコート品	可動式	R-5H	○※1					
			R-5H ステンレスボルト装着品	◎	◎		○※3		
	ナイロンコート品	可動式	R-0 II H	○※1					
			R-5H	◎	◎	◎	◎※3		
ステンレス品 (材料:SCS14)	可動式	サストップ ハウジング	◎	◎	◎	◎※3			
		サストップ フィッティング	◎	◎	◎	◎※3			
リング配管	消火配管 ・FAST10 消火配管用軽量鋼管 ※4 ステンレス鋼鋼管 ・JIS G 3448 一般配管用ステンレス鋼鋼管	溶融亜鉛めっき品	固定式	B-0	◎	◎	○	○※3	
					○	○※2	○※2	○※3	
	◎				◎	○	○※3		
	○※2				○※2	○※2	○※3		
一般配管 ・FAST20 一般配管用軽量鋼管 ※5 ステンレス鋼鋼管 ・JIS G 3448 一般配管用ステンレス鋼鋼管					◎	◎	○	○※3	
					○※2	○※2	○※2	○※3	

※1 結露を生じさせないように、保温処理を行ってください。

※2 ステンレス鋼鋼管に溶融亜鉛めっき品を使用する場合、異種金属接触腐食を生じさせないように保温処理・防食処理（ラッキング）を行ってください。

管の加工	用途	管種	表面処理	製品型式		使用圧力 (MPa)	使用温度範囲 (°C)	ガスケット	ボルト・ナット
グ ル 一 般 形 配 管	消 火 配 管	鋼管 ・ JIS G 3452 配管用炭素鋼鋼管 ・ JIS G 3442 水配管用亜鉛めっき鋼管 ・ JIS G 3454 圧力配管用炭素鋼鋼管 ・ FAST10 消火配管用軽量鋼管 ※4	一次防錆品	可動式	R-5	0~2.0※4	-10~60	通常品	炭素鋼+電気めっき
					R-11				
				固定式	R-0・R-0 II	-0.09~2.0	-10~50	リブ付品	
					R-0 II V				
				トップフィッティング トップアウトレットチース	トップフィッティング(F1~F5)	0~2.0※4	-10~40	—	
					トップフランジ(FL-10, FL-10AP)	0~1.4		FL-10:通常品	
	トップアウトレットチース	トップアウトレットチース(T-1)	0~2.0※4	通常品	炭素鋼+電気めっき				
		トップアウトレットチース(T-2)	0~1.4						
	配 管	溶融亜鉛めっき品	可動式	R-5	0~2.0※4	-10~60	通常品	炭素鋼+ディズゴ処理	
				R-11					
			固定式	R-0・R-0 II	-0.09~2.0	-10~50	リブ付品		
				R-0 II V					
トップフィッティング トップアウトレットチース			トップフィッティング(F1~F5)	0~2.0※4	-10~50	—			
			トップフランジ(FL-10, FL-10AP)	0~1.4		FL-10:通常品			
トップアウトレットチース	トップアウトレットチース(T-1)	0~2.0※4	通常品	炭素鋼+ディズゴ処理					
ナイロンコート品	可動式	R-5	0~2.0※4	-10~60	通常品	SUS304			
ス テ ン レ ス 鋼 鋼 管	一次防錆品 溶融亜鉛めっき品 エポキシコート品 ナイロンコート品	可動式	R-5 (サイズ:1B~3B)	0~2.0	-10~60	通常品	炭素鋼+電気めっき		
			R-5 (サイズ:1B~3B)				炭素鋼+ディズゴ処理		
			R-5 (サイズ:1B~3B)				炭素鋼+電気めっき		
			R-5 (サイズ:11/4~3B)				SUS304		
一 般 形 配 管	鋼管 ・ JIS G 3452 配管用炭素鋼鋼管 ・ JIS G 3442 水配管用亜鉛めっき鋼管 ・ JIS G 3454 圧力配管用炭素鋼鋼管 ・ FAST20 一般配管用軽量鋼管 ※5	溶融亜鉛めっき品	可動式	R-5	0~2.0※5	-10~60	通常品	炭素鋼+ディズゴ処理	
				R-5H			耐熱耐塩素		
			固定式	R-0・R-0 II	-10~50	通常品			
				R-0H・R-0 II H		耐熱耐塩素			
			トップフィッティング トップアウトレットチース	トップフィッティング(F1~F5)	0~1.4	—			
				トップフランジ(FL-10, FL-10AP)		FL-10:通常品			
	トップアウトレットチース	トップアウトレットチース(T-1)	0~2.0※5	通常品	炭素鋼+ディズゴ処理				
	エポキシコート品	可動式	R-5	0~2.0※5	-10~60	通常品	炭素鋼+電気めっき		
			R-5H			耐熱耐塩素			
	固定式	R-5H ステンレスボルト装着品	0~2.0	-10~80	SUS304				
		R-0 II H			炭素鋼+電気めっき				
	ナイロンコート品	可動式	R-5	0~2.0※5	-10~60	通常品	SUS304		
R-5H	耐熱耐塩素								
ス テ ン レ ス 鋼 鋼 管	溶融亜鉛めっき品	可動式	R-5	0~2.0(4B~8B:0~1.0)	-10~60	通常品	炭素鋼+ディズゴ処理		
			R-5H	0~2.0(4B~6B:0~1.0)	-10~80	耐熱耐塩素			
	固定式	R-0 II	0~1.0	-10~60	通常品				
		R-0 II H		-10~80	耐熱耐塩素				
	エポキシコート品	可動式	R-5	0~2.0 (4B~6B:0~1.0)	-10~80	通常品	炭素鋼+電気めっき		
			R-5H			耐熱耐塩素			
固定式	R-0 II H	0~1.0	-10~80	炭素鋼+電気めっき					
ナイロンコート品	可動式	R-5	0~2.0 (4B~6B:0~1.0)	-10~60	通常品	SUS304			
R-5H	耐熱耐塩素								
ステンレス品 (材料:SCS14)	可動式	サSTOPP ハウジング	0~2.0	-10~80	耐熱耐塩素	SUS316			
サSTOPP フィッティング	(10KFA:0~1.4)	—	—						
給 水 ・ 給 湯 配 管	溶融亜鉛めっき品	可動式	R-5H	0~2.0(4B~6B:0~1.0)	-10~80	耐熱耐塩素	炭素鋼+ディズゴ処理		
			固定式	R-0 II H	0~1.0	—			
	エポキシコート品	可動式	R-5H	0~2.0 (4B~6B:0~1.0)	-10~80	耐熱耐塩素	炭素鋼+電気めっき		
			R-5H ステンレスボルト装着品			SUS304			
	固定式	R-0 II H	0~1.0	-10~80	炭素鋼+電気めっき				
	ナイロンコート品	可動式	R-5H	0~2.0(4B~6B:0~1.0)	-10~80	耐熱耐塩素	SUS304		
ステンレス品 (材料:SCS14)	可動式	サSTOPP ハウジング	0~2.0	-10~80	耐熱耐塩素	SUS316			
サSTOPP フィッティング	(10KFA:0~1.4)	—	—						
リ ン グ 形 配 管	消 火 配 管	鋼管 ・ FAST10 消火配管用軽量鋼管 ※4	溶融亜鉛めっき品	固定式	B-0	0~1.4	-10~60	通常品	炭素鋼+ディズゴ処理
						0~2.0			
	一 般 配 管	鋼管 ・ FAST20 一般配管用軽量鋼管 ※5	0~1.4						
				0~2.0					

※3 埋設配管で使用する場合は、ポリエチレンスリーブ及び防食テープ、又はペトロラタム系防食テープ及びプラスチックテープ等による防食処理を行ってください。

※4 FAST10消火用軽量鋼管は、(一財)日本消防設備安全センター 評定番号:評2020-005号の炭素鋼鋼管で、呼び径:65~150A、使用圧力:0~1.4MPaの範囲で適用できますが、アウトレット-T-2にはご使用いただけません。

※5 FAST20一般配管用軽量鋼管には、呼び径:65~150A、使用圧力:0~1.4MPaの範囲で適用できます。

## ■ ガasketの種類

	通常品	耐熱耐塩素品	リップ付品
◇ 外 観			
◇ 識 別	マーキング無し	マーキング白色	マーキング黄色
◇ 材 質	EPDM	耐熱耐塩素 EPDM	EPDM
◇ サイズ	1B ~ 8B (25A ~ 200A)	1B ~ 6B (25A ~ 150A)	2 <sup>1</sup> / <sub>2</sub> ~ 6B (65A ~ 150A)
◇ ガasketの耐圧性能	0 ~ 2MPa	0 ~ 2MPa	-0.09 ~ 2MPa
◇ 使用温度 範囲	鋼管使用時	-10 ~ 60℃	-10 ~ 50℃
	ステンレス鋼 鋼管使用時	-10 ~ 60℃	-10 ~ 80℃
◇ 特 徴	消火配管および60℃以下の一般配管、雨水配管での使用に適しています。塩素が供給され続ける配管では使用できません。	耐熱性・耐塩素性能に優れており、塩素が供給され続ける給水給湯配管や80℃以下の温水配管での使用に適しています。	パッキン内部にリップ形状を設けることで、ガasketの強度を高め、マイナス圧力にも対応します。 ※R-OⅣ (固定式) のみ。

※管種により、使用圧力は異なります。適用範囲をご確認ください。



EPDM、耐熱耐塩素 EPDM は油が入った配管では使用できません。

## ■ ボルト・ナットの種類

	鋼 製		ステンレス製	
◇ 外 観				
◇ 材 質	炭素鋼 + 電気めっき	炭素鋼 + ディスゴ処理	SUS304	SUS316
◇ 装着製品	<ul style="list-style-type: none"> <li>・一次防錆塗装品 (R-5、R-O、R-OⅡ、R-11、R-5H、R-OH、R-OⅡH、R-OⅡⅣ、T-1、T-2)</li> <li>・エポキシコート品 (R-5、R-5H、R-OⅡH)</li> </ul>	<ul style="list-style-type: none"> <li>・熔融亜鉛めっき品 (R-5、R-O、R-OⅡ、R-11、R-5H、R-OH、R-OⅡH、R-OⅡⅣ、B-O、T-1)</li> </ul>	<ul style="list-style-type: none"> <li>・エポキシコート品 (R-5Hステンレスボルト装着品)</li> <li>・ナイロンコート品 (R-5、R-5H)</li> </ul>	<ul style="list-style-type: none"> <li>・サSTOPハウジング</li> </ul>

### ディスゴ処理について

ディスゴ処理は、株式会社日本ラスパートにより開発された、クロムフリー超薄膜型耐食性表面処理皮膜です。クロムフリーで環境への負荷も少ないうえ、高い耐食性を発揮しますので、熔融亜鉛めっき仕様トップジョイントのボルト・ナットとして装着しております。



注意

施工時にボルトやナットに締め付け傷などが付くと、錆が発生し、外観を損なう場合があります。湿潤環境や露出配管、海風にあたる場所で施工される場合は、特に錆が発生し易いため、必ずドラール(株式会社日本ラスパート社製)などの亜鉛を含んだ補修材で補修してください。

## 注意事項

### 1 表面処理

- 改修工事などで水を頻繁に入れ替える可能性のある配管や、溶融亜鉛めっき鋼管と同等の防食性能を有する配管にする場合、トップフィッティング、トップフランジ (FL-10AP)、トップアウトレットは使用環境に関係なく溶融亜鉛めっき品をご使用ください。
- 一次防錆塗装部が接液するトップフィッティング、トップフランジ (FL-10AP)、トップアウトレットは40℃を超える場合には使用できません。

### 2 ガasket

- ガasketの種類と管種により使用温度範囲が異なります。詳細は6～7頁の「適用範囲」を参照ください。
- 通常品のガasketは60℃以下でも残留塩素を含む水質（給水配管、給湯配管）には使用できません。又、60℃を超えると消火配管、空調配管にも使用できません。
- 耐熱耐塩素品のガasket使用時でも、残留塩素濃度は1.0 mg /L 以下でご使用ください。
- 耐熱耐塩素品のガasketを60℃を超えて使用する場合は、ステンレス鋼鋼管をご使用ください。尚、使用するステンレス鋼鋼管は使用環境等を考慮の上でお客様にて選定ください。
- ガasketの期待寿命は使用温度等によって異なります。詳細はお問い合わせください。
- トップフランジ (FL-10AP) とサSTOPシステム10Kフランジアダプターには、JIS 10Kフランジ用のガasketをご使用ください。
- 油分を含んだ流体の配管では使用できません。

### 3 接合・組み合わせ、その他

- U溝、及びカットグループ溝には使用できません。
- 消火配管でステンレス鋼鋼管を使用する場合は、B-O・R-5（1B～3Bサイズ）で使用することができます（最高使用圧力：2.0MPa）。
- 耐熱耐塩素品のガasket装着品（R-5H、R-OH、R-OⅡH）は、消防認定品ではありませんので、消火配管には使用できません。
- トップジョイントR-Oと4B以上のトップフィッティングを接続した場合、トップフィッティング側の溝寸法形状が管に加工される転造溝寸法形状と異なる為、継手接続部に若干の伸縮性が発生する場合があります。
- トップジョイント固定式の横走り管の吊り及び支持の詳細は、弊社営業にお問い合わせください。
- R-OⅡ及びR-OⅡHIは、ステンレス鋼鋼管同士の接合には使用できますが、サSTOPシステム（フィッティング）との接合には使用できません。
- 適用水質は、水道法の規定に基づく「水道水水質基準」（厚生労働省）と「JRA-GLO2冷凍空調機器用水質ガイドライン」（日本冷凍空調工業会）に準拠してください。
- 東洋バルブ(株)製グループ型ハウジング接続用ウイングチェッキバルブ®（20-DNWGE100）とバタフライバルブ（20L2-CE-GE100）を、消火配管に使用する場合は、R-OⅡ（R-OⅡV除く）のみ接続が可能です。

### 4 使用用途

- 埋設配管で使用する場合は、ポリエチレンスリーブ及び防食テープ、又はペトラタム系防食テープ及びプラスチックテープ等による防食処理を行ってください。
- 雨水配管には鋼管、ステンレス鋼鋼管が使用できます。配管内に異物が混入しますと継手接合部に詰まるおそれがあるため異物が混入しないようご注意ください（鋼管でトップフィッティングを使用する場合は、溶融亜鉛めっき品をご使用ください）。
- 結露等が発生する湿潤環境下では一次防錆品は使用できません。
- FAST20一般配管用軽量鋼管には、呼び径：65～150A、使用圧力：0～1.4MPaの範囲で適用できます。
- 配管が凍結すると、継手の破損や脱管が発生することがあります。水抜きを徹底し、使用環境に合った厚さの保温材をご使用ください。
- 乾式の消火配管でトップジョイントを使用検討されている場合は、弊社営業にお問い合わせください。

# II 種類

## アイテム一覧

### ■ 鋼管用

呼 び (B)	トップジョイント						トップフランジ		トップフィッティング					ねじ付 キャップ NCA	
	R-5	R-O	R-OII	R-OIV	R-11	B-O	FL-10	FL-10AP	L (F-1) 90° エルボ	45L (F-2) 45° エルボ	T (F-3) チーズ	Ca (F-4) キャップ	RT (F-3) 径違い チーズ	RS (F-5) 径違い ソケット	T-1 T-2
1	●●※1														
1 1/4	●●※1														
1 1/4 × 1															●※2
1 1/2	●●														
1 1/2 × 1															●※2
2	●●		●●					●●	●●	●●	●●	●●			
2 (ショート)								●●	●●						
2 × 1															●●
2 × 1 1/4															●●
2 × 1 1/2															●●
2 1/2	●●	●●	●●	●●		●		●●	●●	●●	●●	●●			●
2 1/2 (ショート)								●●	●●	●●					
2 1/2 × 1															●●
2 1/2 × 1 1/4															●●
2 1/2 × 1 1/2															●●
2 1/2 × 2					●●※1							●●	●●		
3	●●	●●	●●	●●		●	●●	●●	●●	●●	●●	●●			●
3 (ショート)								●●	●●	●●					
3 × 1															●●
3 × 1 1/4															●●
3 × 1 1/2															●●
3 × 2					●●※1								●●	●●	●●
3 × 2 1/2					●●※1							●●	●●		
4	●●	●●	●●	●●		●	●●	●●	●●	●●	●●	●●			●
4 (ショート)								●●	●●	●●					
4 × 1															●●
4 × 1 1/4															●●
4 × 1 1/2															●●
4 × 2					●●※1							●●	●●	●●	●●
4 × 2 1/2					●●※1							●●	●●	●●	●●
4 × 3					●●※1							●●	●●	●●	●●
5	●●	●●	●●	●●		●	●●	●●	●●	●●	●●				●
5 (ショート)								●●	●●						
5 × 2															●●
5 × 2 1/2															●●
5 × 3												●●	●●		
5 × 4					●●※1							●●	●●		
6	●●	●●	●●	●●		●	●●	●●	●●	●●	●●				●
6 (ショート)								●●	●●						
6 × 1 1/4															●●
6 × 1 1/2															●●
6 × 2															●●
6 × 2 1/2															●●
6 × 3												●●	●●	●●	●●
6 × 4					●●※1							●●	●●		
6 × 5					●●※1							●●	●●		
8	●●		●●									●●	●●		

●：一次防錆品    ●：溶融亜鉛めっき品    ●：溶融亜鉛めっき品と溶融亜鉛めっき ZD 品

※1：溶融亜鉛めっき品は受注生産    ※2：T-2 型

## アイテム一覧

### ■ ステンレス鋼鋼管用

呼 び (Su)	トップジョイント				サストップシステム								
	R-5、R-5H	R-OⅡ	R-OⅡH	B-O	ハウジング	エルボ	45° エルボ	チーズ	10Kフランジ アダプター	キャップ	ねじ付 キャップ	径違い チーズ	径違い ソケット
30	● ○ ●※1				●								
40	● ○ ●※1				●								
50	● ○ ●※3				●								
60	● ○ ●※3	●	● ●※1		●	●	●	●	●	●	●		
75	● ○ ●	●	● ●	●	●	●	●	●	●	●	●		
80	● ○ ●	●	● ●	●	●	●	●	●	●	●	●		
100	● ○ ●	●	● ●	●	●	●	●	●	●	●	●		
125	● ○ ●	●	● ●	●	●	●	●	●	●	●	●		
150	● ○ ●	●	● ●	●	●	●	●	●	●	●	●		
75 × 50												●	●
75 × 60												●	●
80 × 60												●	●
80 × 75												●	●
100 × 60												●	●
100 × 75												●	●
100 × 80												●	●
125 × 75												●	●
125 × 80												●	●
125 × 100												●	●
150 × 80												●	●
150 × 100												●	●
150 × 125												●	●

●：エポキシコート ○：ナイロンコート ●：溶融亜鉛めっき品 ●：サストップシステム  
 ※1：溶融亜鉛めっき品は受注生産 ※3：R-5型は在庫品、R-5H型は受注生産

### ■ 許認可取得状況

		表 面 処 理	(一財) 日本消防設備安全センター	(公社) 日本水道協会品質認証センター
トップジョイント	R-5	一次防錆品、溶融亜鉛めっき品 エポキシコート品、ナイロンコート品	PJ-016号(25~80A) PJ-017号(100~200A)	G-371号(25~80A) G-372号(100~150A)
トップジョイント	R-5H	一次防錆品、溶融亜鉛めっき品 エポキシコート品、ナイロンコート品	-	G-371号(25~80A) G-372号(100~150A)
トップジョイント	R-O	一次防錆品、溶融亜鉛めっき品	PJ-018号	-
トップジョイント	R-OH	一次防錆品、溶融亜鉛めっき品	-	-
トップジョイント	R-11	一次防錆品、溶融亜鉛めっき品	PJ-020号	-
トップフランジ	FL-10・FL-10AP	一次防錆品、溶融亜鉛めっき品	PJ-051-1号、-2号、-3号	-
トップフィッティング	F-1~F-5	一次防錆品、溶融亜鉛めっき品	PJ-019-1号、-2号、-3号、-4号	-
トップアウトレット	T-1	一次防錆品、溶融亜鉛めっき品	PJ-021号、-1号	-
トップアウトレット	T-2	一次防錆品	PJ-022号、-1号	-
サストップシステム(ハウジング、フィッティング)		-	-	G-613号
トップジョイント	R-OⅡ	一次防錆品、溶融亜鉛めっき品	PJ-191号	G-372号(50~150A)
トップジョイント	R-OⅣ	一次防錆品、溶融亜鉛めっき品	PJ-191-1号	-
トップジョイント	R-OⅡH	一次防錆品、溶融亜鉛めっき品 エポキシコート品	-	G-372号(50~150A)
トップジョイント	B-O	溶融亜鉛めっき品	PJ-297号	-

# III 形状と寸法

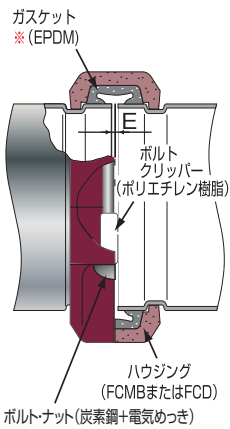
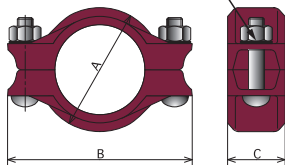
## トップジョイント R-5・R-5H (可動式)

(溶融亜鉛めっき品一部アイテム受注生産品)

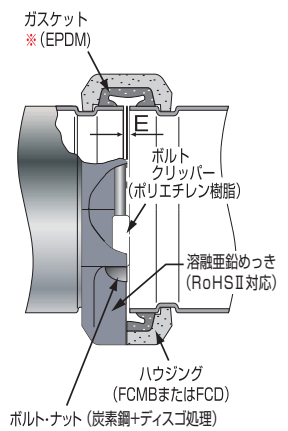
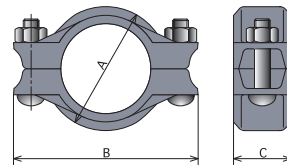
### 一次防錆品



黒ワッシャー(R-5Hのみ)



### 溶融亜鉛めっき品



- ※ R-5Hは耐熱・耐塩素 EPDM となります。(識別のため、黒ワッシャーが装着されています。)
- ※ R-5Hは1～6インチとなります。(一次防錆品、溶融亜鉛めっき品)
- ※ ボルトクリッパーは8インチには装着されていません。

呼び (B)	寸法 (mm)				許容曲げ角度 $\theta$	ボルト 呼び×長さ	ナットの2面幅 (mm)
	A	B	C	E			
1	58	95	45	0～3	3° 00'	3/8×48	17.5
1 1/4	67	107	46	0～3	2° 30'	3/8×48	
1 1/2	73	113	46	0～3	2° 00'	3/8×48	
2	84	131	47	0～3	1° 50'	3/8×48	
2 1/2	100	149	47	0～3	1° 20'	1/2×63	22
3	114	165	47	0～3	1° 10'	1/2×63	
4	146	203	52	0～6	1° 30'	※ 1/2×70	27
5	174	239	52	0～6	1° 10'	5/8×80	
6	200	268	52	0～6	1° 00'	5/8×80	
8	254	335	60	0～7	1° 00'	3/4×108	32

※ R-5Hの4インチのみボルト(呼び×長さ)は1/2×74です。

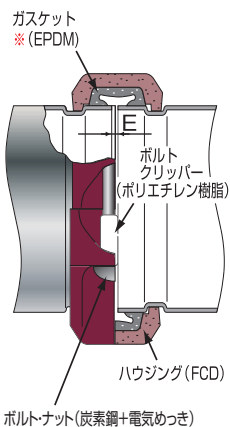
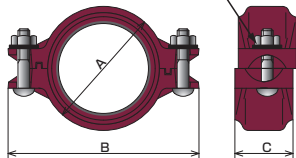
## トップジョイント R-0・R-0H (固定式)

(溶融亜鉛めっき品一部アイテム受注生産品)

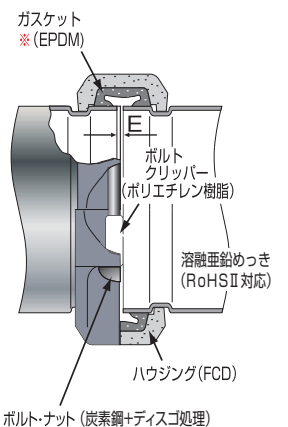
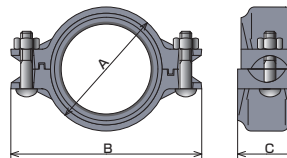
### 一次防錆品



黒ワッシャー(R-0Hのみ)



### 溶融亜鉛めっき品



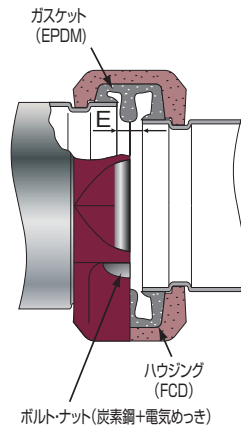
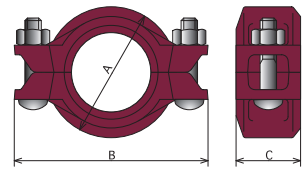
- ※ R-0Hは耐熱・耐塩素 EPDM となります。(識別のため、黒ワッシャーが装着されております。)

呼び (B)	寸法 (mm)				ボルト 呼び×長さ	ナットの2面幅 (mm)
	A	B	C	E		
2 1/2	100	154	49	1	3/8×48	17.5
3	113	175	49	1	1/2×63	22
4	144	211	51	3	1/2×63	
5	172	244	52	3	5/8×80	27
6	199	274	52	3	5/8×80	

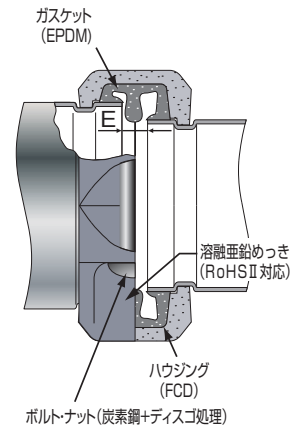
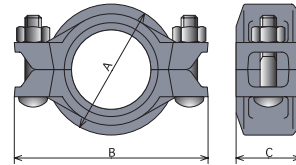
## トップジョイント R-11 (可動式)

(溶融亜鉛めっき品受注生産品)

### 一次防錆品



### 溶融亜鉛めっき品

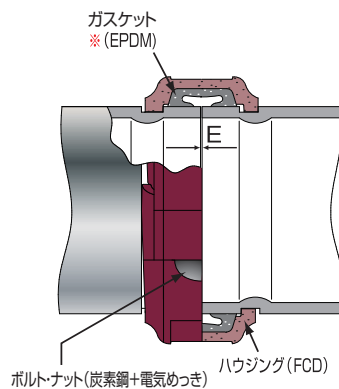
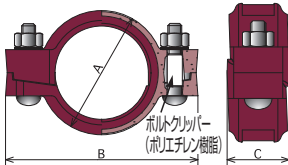


※施工スペースが十分確保できる場合は、トップフィッティング RS (F-5) の使用をおすすめします。  
 ※ボルトクリッパーは装着されていません。

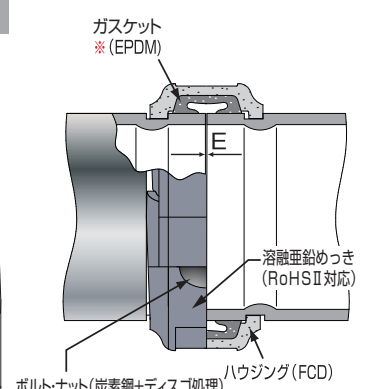
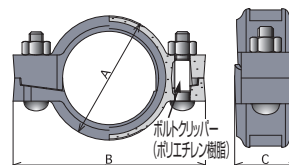
呼び (B)	寸法 (mm)				許容曲げ角度 $\theta$	ボルト 呼び×長さ	ナットの2面幅 (mm)
	A	B	C	E			
2 $\frac{1}{2}$ × 2	102	150	50	3~6	2° 00'	1/2 × 63	22
3 × 2	118	170	50	3~6	2° 00'	1/2 × 70	
3 × 2 $\frac{1}{2}$	115	170	50	3~6	2° 00'	1/2 × 63	
4 × 2	152	212	52	3~6	2° 00'	5/8 × 80	27
4 × 2 $\frac{1}{2}$	152	212	52	3~6	2° 00'	5/8 × 80	
4 × 3	150	212	52	3~6	2° 00'	5/8 × 80	32
5 × 4	182	250	53	3~6	1° 30'	3/4 × 108	
6 × 4	210	280	53	3~6	1° 30'	3/4 × 108	
6 × 5	210	280	53	3~6	1° 30'	3/4 × 108	

## トップジョイント R-0II・R-0IIF (固定式)

### 一次防錆品



### 溶融亜鉛めっき品

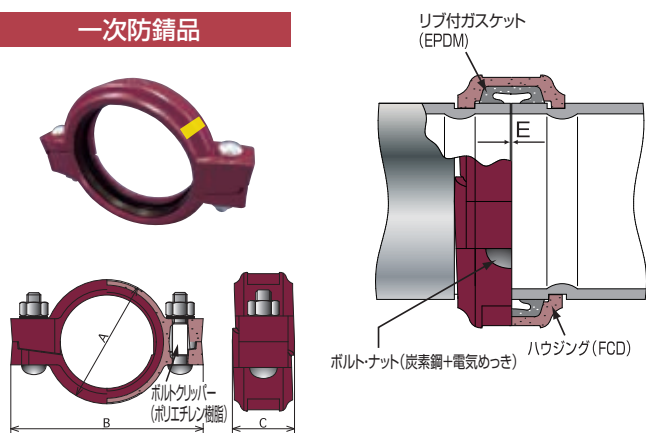


※ R-0IIF は耐熱・耐塩素 EPDM となります。(識別のため、黒ワッシャーが装着されております。)  
 ※ R-0II は 2~6 インチとなります。(一次防錆品、溶融亜鉛めっき品)  
 ※ ボルトクリッパーは 8 インチには装着されていません。

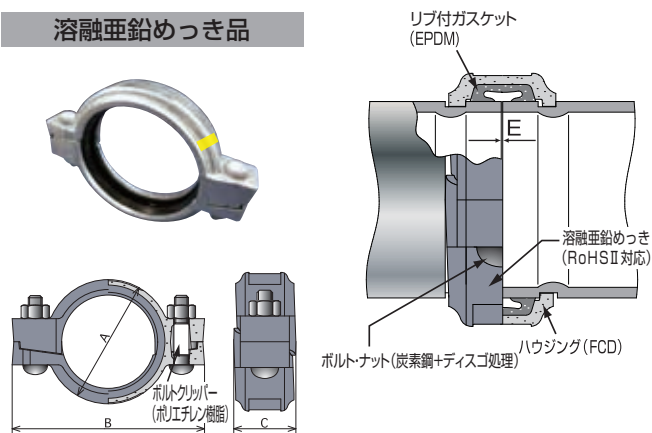
呼び (B)	寸法 (mm)				ボルト 呼び×長さ	ナットの2面幅 (mm)
	A	B	C	E		
2	84	140	48	1	3/8 × 48	17.5
2 $\frac{1}{2}$	100	159	48	1	1/2 × 63	22
3	113	175	48	1	1/2 × 63	
4	145	211	50	2	1/2 × 63	
5	173	244	50	2	5/8 × 80	27
6	200	274	50	2	5/8 × 80	
8	258	347	62	3	3/4 × 108	32

## トップジョイント R-OII V (固定式)

### 一次防錆品



### 溶融亜鉛めっき品



呼び (B)	寸法 (mm)				ボルト 呼び×長さ	ナットの2面幅 (mm)
	A	B	C	E		
2½	100	159	48	1	½×63	22
3	113	175	48	1	½×63	
4	145	211	50	2	½×63	
5	173	244	50	2	⅝×80	27
6	200	274	50	2	⅝×80	



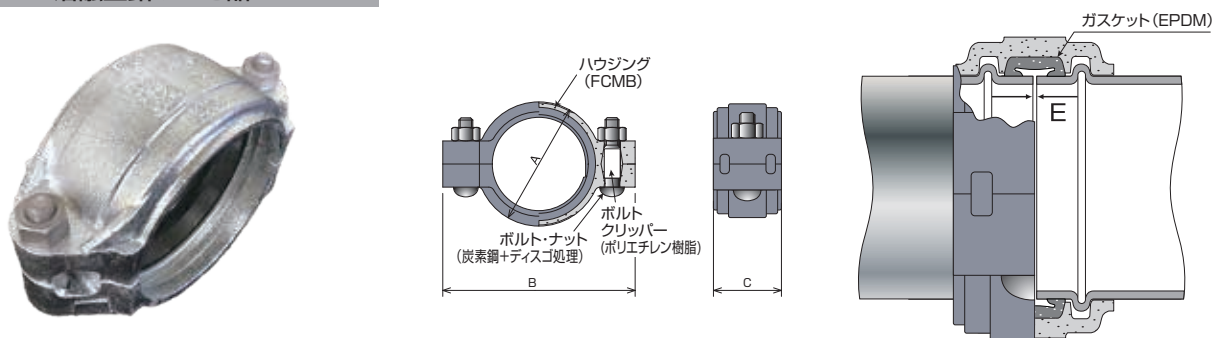
継手外観 (両面識別)

※ R-OII V はリブ付ガスケットとなります。

※ R-OII V は識別のため、ガスケットに黄色のマーキング、ハウジングに黄色の認定表示ラベル、反対側ハウジングには黄色シールを貼り付けています。

## トップジョイント B-O (固定式) 軽量鋼管・ステンレス鋼鋼管の兼用

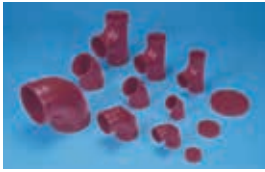
### 溶融亜鉛めっき品



※溶融亜鉛めっきは、RoHS II 対応です。

呼び			寸法 (mm)				ボルト 呼び×長さ	ナットの2面幅 (mm)
(A)	(Su)	(B)	A	B	C	E		
65	75	2½	100	151	75	1~2	22	
80	80	3	113	164	79	1~2		
100	100	4	143	194	81	1~2		
125	125	5	169.5	240	84	1~2	27	
150	150	6	197	266	89	1~2		

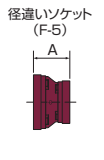
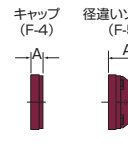
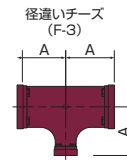
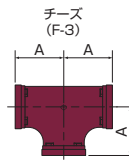
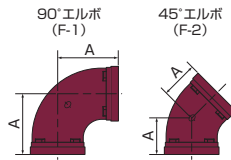
## トップフィッティング



材質：FCMB 又は FCD

※溶融亜鉛めっきは、RoHSⅡ対応です。

### 一次防錆品



### 溶融亜鉛めっき品

A寸法 呼び(B)	90° エルボ	45° エルボ	チース	キャップ	
	L (F-1)	L 45° (F-2)	T (F-3)	Ca (F-4)	ねじ付
2	83	-	83	23	-
2 (ジョイントタイプ)	70	-	-	-	-
2 1/2	95	57	95	23	23
2 1/2 (ジョイントタイプ)	76	-	76	-	-
3	108	64	108	23	23
3 (ジョイントタイプ)	86	-	86	-	-
4	127	76	127	25.5	25.5
4 (ジョイントタイプ)	102	-	102	-	-
5	140	83	140	25.5	25.5
5 (ジョイントタイプ)	124	-	-	-	-
6	165	89	165	25.5	25.5
6 (ジョイントタイプ)	140	-	-	-	-

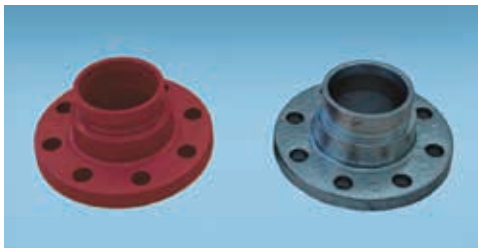
(mm)

A寸法 呼び(B)	RT (F-3)	RS (F-5)
	径違いチース	径違いソケット
2 1/2 × 2	95	64
3 × 2	-	64
3 × 2 1/2	108	64
4 × 2	127	76
4 × 2 1/2	127	76
4 × 3	127	76
5 × 3	140	89
5 × 4	140	89
6 × 3	165	102
6 × 4	165	102
6 × 5	165	102

(mm)

## トップフランジ

### FL-10AP

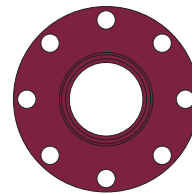


(mm)

呼び (B)	D	C	t	f	d	A	ボルト	
							数	呼び
2	155	120	14	2	50	70	4	M16
2 1/2	175	140	16	2	65	80	4	M16
3	185	150	16	2	80	80	8	M16
4	210	175	16	2	100	80	8	M16
5	250	210	18	2	125	92	8	M20
6	280	240	20	2	150	92	8	M20

### 一次防錆品

### 溶融亜鉛めっき品



材質：FCD

※溶融亜鉛めっきは、RoHSⅡ対応です。

### 注意

- ・FL-10APは、JIS 10K フランジとの接続に使用します。
- ・ガスケット・ボルト・ナットは付属しておりません。
- ・JIS 10K フランジ用のガスケットを使用してください。

### FL-10

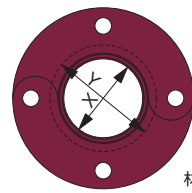


(mm)

呼び (B)	D	C	t	ボルト		シール面	
				数	呼び	X	Y
2 1/2	175	140	19	4	M16	76.3	103
3	185	150	19	8	M16	89.1	115
4	210	175	19	8	M16	114.3	140
5	250	210	21	8	M20	139.8	168
6	280	240	23	8	M20	165.2	194

### 一次防錆品

### 溶融亜鉛めっき品



ガスケット(EPDM)

材質：FCD

※溶融亜鉛めっきは、RoHSⅡ対応です。

### 注意

- ・FL-10は、JIS 10Kフランジの全面座形 (FF) と平面座形 (RF) のみ接続可能です。
- ・フランジ付きフレキと接続する場合には、フレキフランジ面に溶接等による凹凸がないことを確認してください。
- ・フランジレスタイプのバタフライ弁には使用しないでください。
- ・トップフランジ同士の接続はできません。
- ・ボルト・ナットは付属しておりません。
- ・付属のガスケットのみを使用し、一般フランジ用ガスケット(板パッキン等)は、使用しないでください。

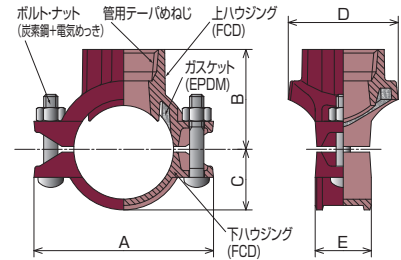
## トップアウトレット (枝管取出し用)

### T-1 ねじ込み型



#### 一次防錆品

#### 溶融亜鉛めっき品



※溶融亜鉛めっき品のボルト・ナットはディスゴ処理となります。  
 ※溶融亜鉛めっきは、RoHSII対応です。



**注意**

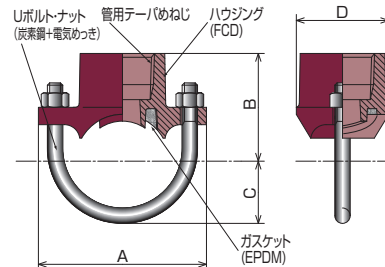
異種金属接合となるため、ステンレス鋼鋼管には使用できません。

呼び (B) 主管×分岐管	主管の穴径 (ホールソー径)	A	B	C	D	E	ボルト		ナットの2面幅 (mm)
							呼び×長さ		
2 × 1	38 <sup>+2</sup> <sub>0</sub>	128	70	37	70	50	3/8 × 48		17.5
2 × 1 1/4	51 <sup>+2</sup> <sub>0</sub>	128	70	37	88	50	3/8 × 48		
2 × 1 1/2	51 <sup>+2</sup> <sub>0</sub>	128	70	37	88	50	3/8 × 48		
2 1/2 × 1	38 <sup>+2</sup> <sub>0</sub>	145	73	46	70	50	1/2 × 63		22
2 1/2 × 1 1/4	51 <sup>+2</sup> <sub>0</sub>	145	76	46	83	50	1/2 × 63		
2 1/2 × 1 1/2	51 <sup>+2</sup> <sub>0</sub>	145	76	46	83	50	1/2 × 63		
3 × 1	38 <sup>+2</sup> <sub>0</sub>	160	80	54	70	50	1/2 × 70		
3 × 1 1/4	51 <sup>+2</sup> <sub>0</sub>	160	86	54	84	50	1/2 × 70		
3 × 1 1/2	51 <sup>+2</sup> <sub>0</sub>	160	86	54	84	50	1/2 × 70		
3 × 2	64 <sup>+2</sup> <sub>0</sub>	160	89	54	98	50	1/2 × 70		27
4 × 1	38 <sup>+2</sup> <sub>0</sub>	180	89	68	70	51	1/2 × 70		
4 × 1 1/4	51 <sup>+2</sup> <sub>0</sub>	180	103	68	84	51	1/2 × 70		
4 × 1 1/2	51 <sup>+2</sup> <sub>0</sub>	180	103	68	84	51	1/2 × 70		
4 × 2	64 <sup>+2</sup> <sub>0</sub>	180	103	68	98	51	1/2 × 70		
4 × 2 1/2	70 <sup>+2</sup> <sub>0</sub>	180	108	68	118	51	1/2 × 70		
4 × 3	89 <sup>+2</sup> <sub>0</sub>	180	110	68	134	51	1/2 × 70		27
5 × 2	64 <sup>+2</sup> <sub>0</sub>	225	120	82	100	57	5/8 × 121		
5 × 2 1/2	70 <sup>+2</sup> <sub>0</sub>	225	120	82	118	57	5/8 × 121		
6 × 1 1/4	51 <sup>+2</sup> <sub>0</sub>	251	120	95	84	57	5/8 × 121		
6 × 1 1/2	51 <sup>+2</sup> <sub>0</sub>	251	120	95	84	57	5/8 × 121		
6 × 2	64 <sup>+2</sup> <sub>0</sub>	251	130	95	100	57	5/8 × 121		
6 × 2 1/2	70 <sup>+2</sup> <sub>0</sub>	251	135	95	118	57	5/8 × 121		27
6 × 3	89 <sup>+2</sup> <sub>0</sub>	251	139	95	134	57	5/8 × 121		

### T-2 ねじ込み型



#### 一次防錆品



(mm)

呼び (B) 主管×分岐管	主管の穴径 (ホールソー径)	A	B	C	D	ボルト
1 1/4 × 1	25 <sup>+2</sup> <sub>0</sub>	88	51	29	48	M8 Uボルト
1 1/2 × 1	25 <sup>+2</sup> <sub>0</sub>	88	56	32	48	M8 Uボルト



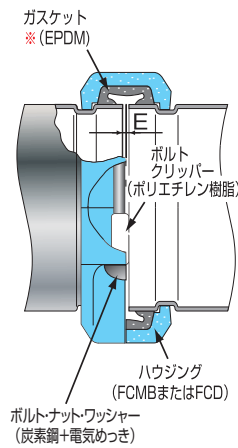
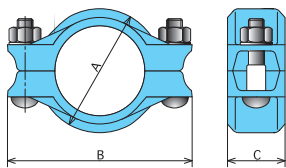
**注意**

異種金属接合となるため、ステンレス鋼鋼管には使用できません。

# ステンレス鋼鋼管用

## トップジョイント R-5・R-5H (可動式)

(エポキシコート品)



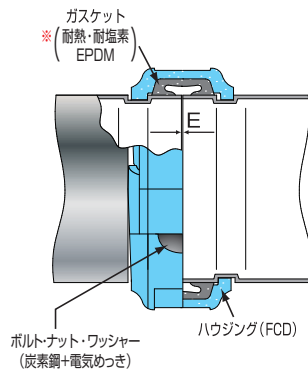
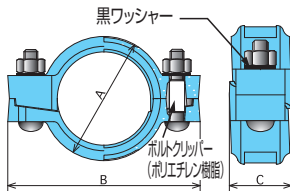
呼び		寸法 (mm)					許容曲げ 角度θ	ボルト 呼び×長さ	ナットの 2面幅 (mm)
(A)	(Su)	(B)	A	B	C	E			
25	30	1	58	95	45	0~3	3° 00'	3/8×48	17.5
32	40	1 1/4	67	107	46	0~3	2° 30'	3/8×48	
40	50	1 1/2	73	113	46	0~3	2° 00'	3/8×48	
50	60	2	84	131	47	0~3	1° 50'	3/8×48	
65	75	2 1/2	100	149	47	0~3	1° 20'	1/2×63	22
80	80	3	114	165	47	0~3	1° 10'	1/2×63	
100	100	4	146	203	52	0~6	1° 30'	1/2×74	27
125	125	5	174	239	52	0~6	1° 10'	5/8×80	
150	150	6	200	268	52	0~6	1° 00'	5/8×80	

※ R-5Hは耐熱・耐塩素 EPDM となります。(識別のため、黒ワッシャーが装着されております。)

※ R-5Hにはステンレスボルト装着品もラインナップしております。(ボルトクリッパーは装着されていません。)

## トップジョイント R-0IIH (固定式)

(エポキシコート品)



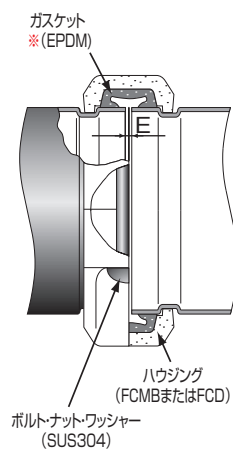
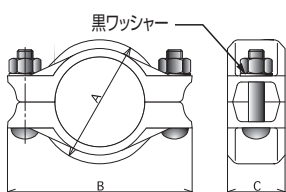
呼び		寸法 (mm)					ボルト 呼び×長さ	ナットの 2面幅 (mm)
(A)	(Su)	(B)	A	B	C	E		
50	60	2	84	140	48	1	3/8×48	17.5
65	75	2 1/2	100	159	48	1	1/2×63	22
80	80	3	113	175	48	1	1/2×63	
100	100	4	145	211	50	2	1/2×63	27
125	125	5	173	244	50	2	5/8×80	
150	150	6	200	274	50	2	5/8×80	

※ R-0IIHは耐熱・耐塩素 EPDM となります。(識別のため、黒ワッシャーが装着されております。)

**注意** サストップシステム (フィッティング) との接合はできません。

## トップジョイント R-5・R-5H (可動式)

(ナイロンコート品)

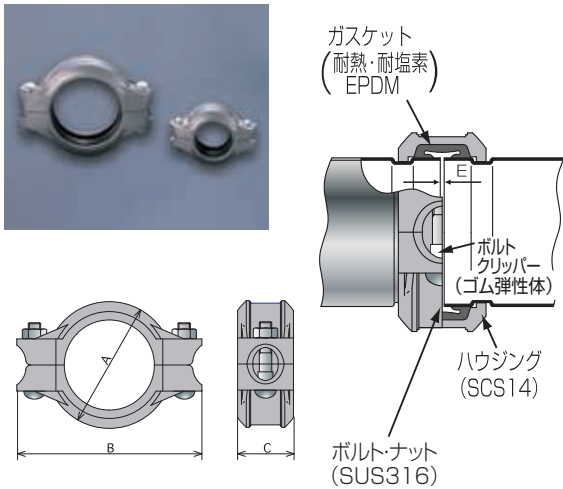


呼び		寸法 (mm)					許容曲げ 角度θ	ボルト 呼び×長さ	ナットの 2面幅 (mm)
(A)	(Su)	(B)	A	B	C	E			
32	40	1 1/4	67	107	46	0~3	2° 30'	3/8×48	17.5
40	50	1 1/2	73	113	46	0~3	2° 00'	3/8×48	
50	60	2	84	131	47	0~3	1° 50'	3/8×48	
65	75	2 1/2	100	149	47	0~3	1° 20'	1/2×63	
80	80	3	114	165	47	0~3	1° 10'	1/2×63	22
100	100	4	146	203	52	0~6	1° 30'	1/2×74	
125	125	5	174	239	52	0~6	1° 10'	5/8×87	27
150	150	6	200	268	52	0~6	1° 00'	5/8×87	

※ R-5Hは耐熱・耐塩素 EPDM となります。(識別のため、黒ワッシャーが装着されております。)

※ボルトクリッパーは装着されていません。

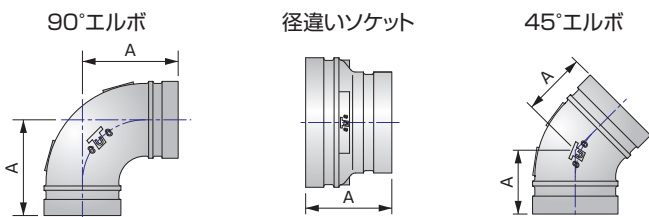
## サストップシステム (ハウジング、可動式)



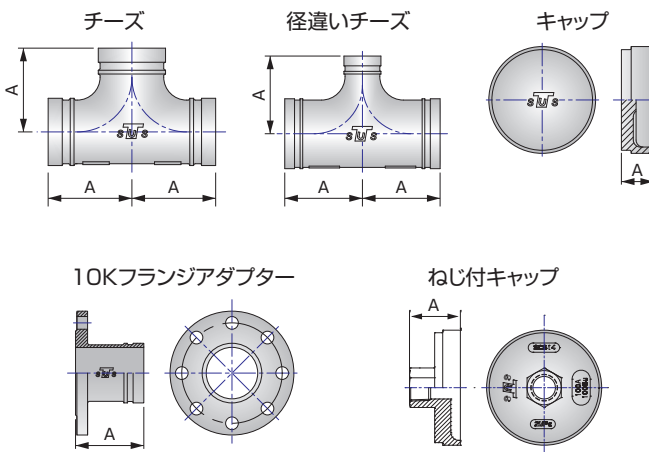
呼び			寸法 (mm)				許容曲げ 角度 $\theta$	ボルト 呼び×長さ	ナットの 2面幅 (mm)
(A)	(Su)	(B)	A	B	C	E			
25	30	1	60	95	43	0~3	3° 00'	M10×45	17.0
32	40	1 $\frac{1}{4}$	69	107	43	0~3	2° 30'	M10×45	
40	50	1 $\frac{1}{2}$	75	113	43	0~3	2° 00'	M10×45	
50	60	2	86	131	45	0~3	1° 50'	M10×45	
65	75	2 $\frac{1}{2}$	102	149	45	0~3	1° 20'	M10×55	
80	80	3	115	165	45	0~3	1° 10'	M10×55	
100	100	4	147	205	50	0~6	1° 30'	M16×73	24.0
125	125	5	176	239	50	0~6	1° 10'	M16×73	
150	150	6	204	268	50	0~6	1° 00'	M16×73	

## サストップシステム (フィッティング)

材質：SCS14 (SUS316 相当材)



呼び (Su)	(mm)						
	A 寸法	90° エルボ	45° エルボ	チーズ	10Kフランジ アダプター	キャップ ねじ付 キャップ	
60	83	83	51	83	102	23	48
75	95	95	57	95	102	23	48
80	108	108	64	108	102	23	48
100	127	127	76	127	102	26	51
125	140	140	83	140	102	26	51
150	165	165	89	165	102	26	51



呼び (Su)	(mm)		
	A 寸法	径違いチーズ	径違いソケット
75 × 50	95	95	75
75 × 60	95	95	75
80 × 60	108	108	64
80 × 75	108	108	64
100 × 60	127	127	76
100 × 75	127	127	76
100 × 80	127	127	76
125 × 75	140	140	89
125 × 80	140	140	89
125 × 100	140	140	89
150 × 80	165	165	102
150 × 100	165	165	102
150 × 125	165	165	102

**注意** 10K フランジアダプターは JIS 10K フランジ用のガスケットを使用してください。

## TLジョイントとの組み合わせにより13~150Suのステンレス配管が自由自在!

TLジョイントは特殊工具や熟練技術を必要とせずに、確実な配管施工を実現するステンレス配管用拡管式継手です。従来の拡管式継手と比較し、低トルクでの締め付けが可能になりました。

特長

- 1 驚愕の低トルク
- 2 信頼の緩み止め
- 3 安全な施工機能
- 4 確実な施工確認



施工前 施工後

詳細はTLジョイントカタログを参照ください。

# IV 推奨製品 (トップジョイント R-0II 接続用 ※R-0II V 除く)

東洋バルブ社製グループ型ハウジング接続用バルブ (詳細につきましては、メーカーへお問い合わせください。)

## ■ ウイングチェックバルブ®

仕様	
製品記号	(F)20-DNWGE100
バルブ呼び径	100Aのみ
適用規格	東洋標準
最高許容圧力	2.0MPa
使用温度範囲	0~+80℃(凍結無きこと)
面間寸法	東洋標準
管接続	グループ接続型 JPF MP 006 2019: 転造溝
適合ハウジング	リケン型式 R-0II 消防認定番号PJ-191号 (バルブとの性能確認試験済)
消防認定番号	VA-013-2号



主要部品材料	
部品名	材料
弁箱	ダクタイル鋳鉄+NBR
弁棒	黄銅 C3531
弁体	青銅鋳物 CAC406
弁体(パイプ用)	黄銅 C3531
スプリング	ステンレス鋼 304SS

## ■ バタフライバルブ

仕様	
製品記号	(F)20L2-CE-GE100
バルブ呼び径	100Aのみ
適用規格	MSS SP-67(2011)[Butterfly Valves]
最高許容圧力	2.0MPa
使用温度範囲	0~+100℃(凍結無きこと)
面間寸法	MSS SP-67準拠
管接続	グループ接続型 JPF MP 006 2019: 転造溝
適合ハウジング	リケン型式 R-0II 消防認定番号PJ-191号 (バルブとの性能確認試験済)
消防認定番号	VA-128号



主要部品材料	
部品名	材料
弁箱	ダクタイル鋳鉄 +ナイロン被膜
弁棒	ステンレス鋼 SUS420J2
弁体	ダクタイル鋳鉄 FCD450 +耐塩素EPDM

# V 工具類

## シリコンスプレー



施工用潤滑剤

## 協成社製品 (詳細につきましては、メーカーへお問い合わせください。)

### (キーロンパイプ専用) 硬質塩化ビニル被覆鋼管剥離カッター



仕様

加工能力:

キーロンパイプ 25A ~ 150A

製品材質: 本体 SS400, S50C  
刃 SK85

## レックス工業社製品 (詳細につきましては、メーカーへお問い合わせください。)

### ライトグループ 150DX RG150A / RG150



仕様

本体寸法:  
685L x 490W x 625H (mm)

重量:  
75kg ~ 85kg

加工能力:  
配管用炭素鋼管 (SGP)  
25A ~ 300A  
スケジュール 40  
25A ~ 200A  
一般配管用ステンレス鋼管  
30Su ~ 150Su

### 鋼管仕様 ポータブルグルーバー M

RG-R0

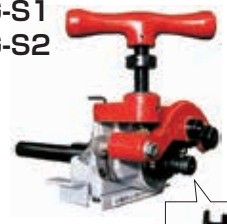


加工能力

配管用炭素鋼管 (SGP)  
25A ~ 150A  
スケジュール 40 25A ~ 80A

### ステンレス鋼管仕様 ポータブルグルーバー S

RG-S1  
RG-S2



加工能力

一般配管用  
ステンレス鋼管  
30Su ~ 150Su



上0-ラ、下0-ラは色により  
異なる加工が可能です。

## B-O 専用工具

	工具箱	ローラー(上)	ローラー(下)	通り止まりゲージ	スペーサー&六角レンチ	シャフト	その他
軽量鋼管用	 W400 x D230 x H180						—
SU管用	 W400 x D230 x H180						補助プレート バネ

## 安全に関する注意事項

### 注意

#### 腐食、亀裂、漏洩による損害を回避するため

- 本カタログの6～7ページに記載された「適用範囲」以外の使用条件、使用環境では使用できません。
  - トップジョイントの施工は、必ず事前に施工講習を受けた方が行ってください。
- ※ 講習会のお申し込みはお買い上げの販売店または弊社までお申し付けください。受講者には弊社から受講証明書を発行します。
- 施工前に必ず、別冊の施工要領書をお読みになってから施工を行ってください。

### 警告

#### 重大な人身事故の発生を回避するため

- 管の溝加工機を操作する前に、機械の取扱説明書の安全に係わる注意事項をよく読み、その指示を守ってください。

## 免責事項

誤った使用方法、施工上の不具合、取り扱い上の不注意や風水害、地震、雷などの天災、および火災、公害（特殊環境）、塩害、戦争、テロなどの不可抗力、その他、当社の責任と認められない損害には、当社は一切責任を負いません。

## 通知事項

- ・ 性能等の詳細につきましては、別途「性能試験報告書」を用意しております。ご入用の際は、下記の「問合せ先」まで、お申し付けください。
- ・ 本カタログの掲載内容は、2024年12月現在のものです。
- ・ 本カタログに掲載の商品は、仕様、外観などを予告なく変更することがあります。
- ・ 本カタログに掲載してある商品の色は、印刷の関係上、実際と若干異なる場合があります。
- ・ 本カタログの掲載内容は、全て当社に著作権の存するものです。無断の複製は固くお断りします。

 **株式会社 リケン**

 **配管コールセンター**  
お問い合わせ先は下記へおねがいます。

**0120-212-016**

携帯電話、PHSからは …… (0766)25-0421 FAX (0766)25-0433

本社:〒102-8202 東京都千代田区三番町8-1  
TEL (03)3230-3920 FAX (03)3230-3432

札幌 ☎(011)865-1919 仙台 ☎(022)773-8825 名古屋 ☎(052)201-8681  
大阪 ☎(06)4706-6768 福岡 ☎(092)474-0762

