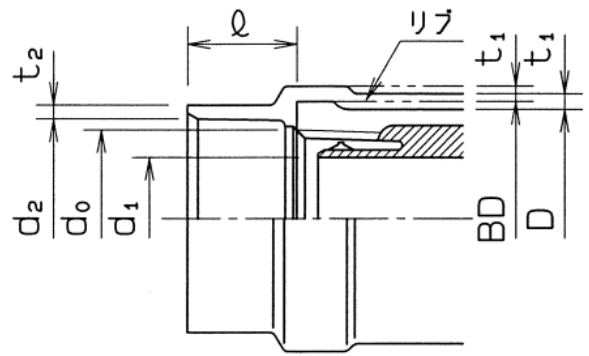


呼び: 1/2 ~2の端部形状



呼び: 2 1/2 ~4の端部形状

単位 mm

呼び (B)	BD	D	d ₀	d ₁	d ₂	ℓ	t ₁	t ₂
1/2	—	27	Rc1/2	12	28.5	20.5	2.0	1.5
3/4	—	33	Rc3/4	17	34.0	20.5	2.0	1.5
1	—	41	Rc1	23	41.5	26.5	2.0	1.5
1 1/4	—	50	Rc1 1/4	31	50.0	26.5	2.5	2.0
1 1/2	—	56	Rc1 1/2	36	56.0	26.5	2.5	2.0
2	—	69	Rc2	47	68.0	26.5	2.5	2.0
2 1/2	91	86	Rc2 1/2	62	85.5	30.0	3.0	2.5
3	105	99	Rc3	74	98.5	30.0	3.0	2.5
4	133	127	Rc4	98	124.0	30.0	3.0	2.5

注1) 仮想線は、①にリブがある場合の形状を示す。

注2) 記載内容について予告なく変更することがあります。

記号	部品名	材料	数量	備考		
①	本体	FCMB275-5	1	JIS B 2301 準拠		
②	シールラバー	NBR	1			
③	内蔵コア	PPE	1			
④	外面樹脂被覆	PPE	1			
名称	RCF-MK継手 (外面樹脂被覆管端防食継手) 端部形状		略号	RCF-MK	適合規格	JPF MP 003
	リケンNPR株式会社			制定日	2003年6月10日	承認
改定日			2026年4月1日	古市	坂田	野入
版数			2版			

(図面番号 : GK-018-2)