

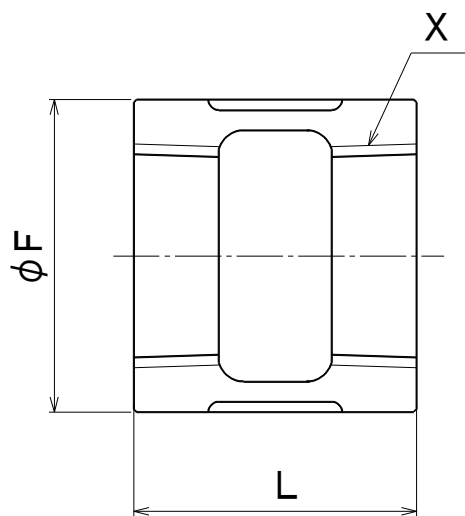
単位 mm

呼び		ねじ	外径(約)	全長
(B)	(A)	X	φ A 1	L
1/8	6	Rc1/8	1 5	2 2
1/4	8	Rc1/4	1 9	2 5
3/8	10	Rc3/8	2 3	3 0
1/2	15	Rc1/2	2 7	3 5
3/4	20	Rc3/4	3 3	4 0
1	25	Rc 1	4 1	4 5
1 1/4	32	Rc 1 1/4	5 0	5 0
1 1/2	40	Rc 1 1/2	5 6	5 5
2	50	Rc 2	6 9	6 0

注) 記載内容については予告なく変更することがあります。

記号	部品名	材料	数量	備考			
	本体	FCMB275-5		黒品は鋳放し 白品はねじ部を除き溶融亜鉛めっき コート品 (1/2 以上) はねじ部を除きエポキシ樹脂コート			
名称	ねじ込み式可鍛鉄製管継手 ソケット 1/8 ~ 2		略号	S	適合規格	JIS B 2301	
リケンNPR株式会社			制定日	2000年9月5日	承認	確認	作成
			改定日	2026年4月1日	古市	坂田	野入
			版数	3版			

(図面番号 KT-215-1-03)



単位 mm

呼び		ねじ	バンド 外径(約)	全長
(B)	(A)	X	φF	L
2 1/2	65	Rc 2 1/2	91	70
3	80	Rc 3	105	75
4	100	Rc 4	133	85
5	125	Rc 5	161	95
6	150	Rc 6	189	105

注) 記載内容については予告なく変更することがあります。

記号	部品名	材料	数量	備考			
	本体	FCMB275-5		黒品は鋳放し 白品はねじ部を除き溶融亜鉛めっき コート品はねじ部を除きエポキシ樹脂コート			
名称	ねじ込み式可鍛鉄製管継手 ソケット 2 1/2 ~ 6		略号	S	適合規格	JIS B 2301	
リケンNPR株式会社			制定日	2000年9月5日	承認	確認	作成
			改定日	2026年4月1日	古市	坂田	野入
			版数	3版			

(図面番号 KT-215-2-03)