

単位 mm

呼び ①×②	ねじ		外径 (約)		バンド 外径(約)		中心から端面 までの距離			
	(B)	(A)	X 1	X 2	φ A 1	φ A 2	φ F 1	φ F 2	A	B
○	3/8× 1/8	10×6	Rc3/8	Rc1/8	—	—	2 6	1 8	1 9	2 1
○	3/8× 1/4	10×8	Rc3/8	Rc1/4	2 3	1 9	—	—	2 0	2 2
○※	1/2× 1/8	15×6	Rc1/2	Rc1/8	—	—	3 0	1 8	2 2	2 2
○	1/2× 1/4	15×8	Rc1/2	Rc1/4	2 7	1 9	—	—	2 4	2 4
○	1/2× 3/8	15×10	Rc1/2	Rc3/8	2 7	2 3	—	—	2 6	2 5
※	3/4× 1/4	20×8	Rc3/4	Rc1/4	3 3	1 9	—	—	2 5	2 7
○	3/4× 3/8	20×10	Rc3/4	Rc3/8	3 3	2 3	—	—	2 8	2 8
○	3/4× 1/2	20×15	Rc3/4	Rc1/2	3 3	2 7	—	—	2 9	3 0
○	1 × 1/2	25×15	Rc1	Rc1/2	4 1	2 7	—	—	3 2	3 3
○	1 × 3/4	25×20	Rc1	Rc3/4	4 1	3 3	—	—	3 4	3 5
○	1 1/4× 1/2	32×15	Rc1 1/4	Rc1/2	5 0	2 7	—	—	3 4	3 8
○	1 1/4× 3/4	32×20	Rc1 1/4	Rc3/4	5 0	3 3	—	—	3 8	4 0
○	1 1/4× 1	32×25	Rc1 1/4	Rc1	5 0	4 1	—	—	4 0	4 2
○	1 1/2× 1/2	40×15	Rc1 1/2	Rc1/2	5 6	2 7	—	—	3 5	4 2
○	1 1/2× 3/4	40×20	Rc1 1/2	Rc3/4	5 6	3 3	—	—	3 8	4 3
○	1 1/2× 1	40×25	Rc1 1/2	Rc1	5 6	4 1	—	—	4 1	4 5
○	1 1/2× 1 1/4	40×32	Rc1 1/2	Rc1 1/4	5 6	5 0	—	—	4 5	4 8
○	2 × 1/2	50×15	Rc2	Rc1/2	6 9	2 7	—	—	3 8	4 8
○	2 × 3/4	50×20	Rc2	Rc3/4	6 9	3 3	—	—	4 1	4 9
○	2 × 1	50×25	Rc2	Rc1	6 9	4 1	—	—	4 4	5 1
○	2 × 1 1/4	50×32	Rc2	Rc1 1/4	6 9	5 0	—	—	4 8	5 4
○	2 × 1 1/2	50×40	Rc2	Rc1 1/2	6 9	5 6	—	—	5 2	5 5

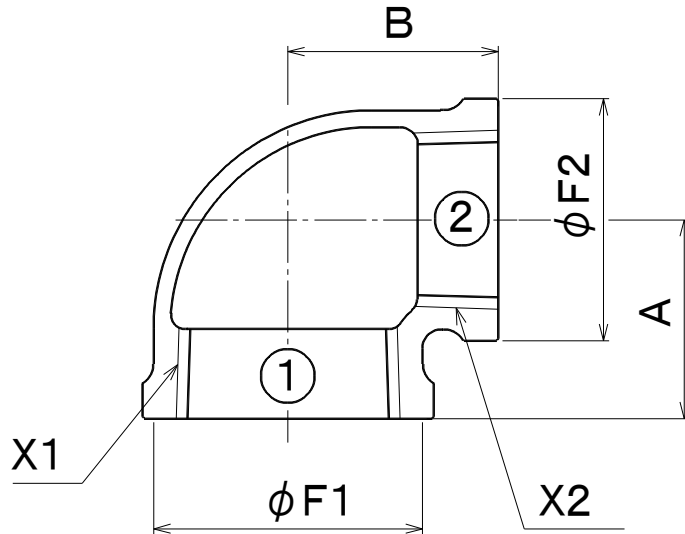
注1) ○印の呼びはバンド付品。

注2) ※印の呼びは JIS B 2301 に規定なし。

注3) 記載内容については予告なく変更することがあります。

記号	部 品 名	材 料	数 量	備 考			
	本体	FCMB275-5		黒品は鋳放し 白品はねじ部を除き溶融亜鉛めっき コート品 (1/2 以上) はねじ部を除きエポキシ樹脂コート			
名 称	ねじ込み式可鍛鋳鉄製管継手 径違いエルボ 1/8 ~ 2		略 号	RL (BRL)	適 合 規 格	JIS B 2301	
リケンNPR株式会社			制 定 日	2000年9月25日	承 認	確 認	作 成
			改 定 日	2026年4月1日	古 市	坂 田	野 入
			版 数	3 版			

(図面番号 KT-220-03)



単位 mm

呼び ①×②		ねじ		バンド 外径(約)		中心から端面 までの距離	
(B)	(A)	X 1	X 2	φ F 1	φ F 2	A	B
21/2× 3/4	65×20	Rc21/2	Rc3/4	9 1	3 6	4 4	5 9
21/2× 1	65×25	Rc21/2	Rc1	9 1	4 4	4 8	6 0
21/2×11/4	65×32	Rc21/2	Rc11/4	9 1	5 3	5 2	6 2
21/2×11/2	65×40	Rc21/2	Rc11/2	9 1	6 0	5 5	6 2
21/2× 2	65×50	Rc21/2	Rc2	9 1	7 3	6 0	6 5
3 × 1	80×25	Rc3	Rc1	1 0 5	4 4	5 1	6 8
3 ×11/4	80×32	Rc3	Rc11/4	1 0 5	5 3	5 5	7 0
3 ×11/2	80×40	Rc3	Rc11/2	1 0 5	6 0	5 8	7 2
3 × 2	80×50	Rc3	Rc2	1 0 5	7 3	6 2	7 2
3 ×21/2	80×65	Rc3	Rc21/2	1 0 5	9 1	7 2	7 5
4 ×11/2	100×40	Rc4	Rc11/2	1 3 3	6 0	6 3	8 6
4 × 2	100×50	Rc4	Rc2	1 3 3	7 3	6 9	8 7
4 ×21/2	100×65	Rc4	Rc21/2	1 3 3	9 1	7 8	9 0
4 × 3	100×80	Rc4	Rc3	1 3 3	1 0 5	8 3	9 1
5 × 4	125×100	Rc5	Rc4	1 6 1	1 3 3	1 0 0	1 1 1

注1) 記載内容については予告なく変更することがあります。

記号	部 品 名	材 料	数 量	備 考			
	本体	FCMB275-5		黒品は鋳放し 白品はねじ部を除き溶融亜鉛めっき コート品 (1/2以上) はねじ部を除きエポキシ樹脂コート			
名 称	ねじ込み式可鍛鉄製管継手 径違いエルボ 21/2 ~ 5		略 号	R L	適 合 規 格	JIS B 2301	
リケンN P R株式会社			制 定 日	2000年9月25日	承 認	確 認	作 成
			改 定 日	2026年4月1日	古 市	坂 田	野 入
			版 数	3 版			

(図面番号 KT-222-03)