

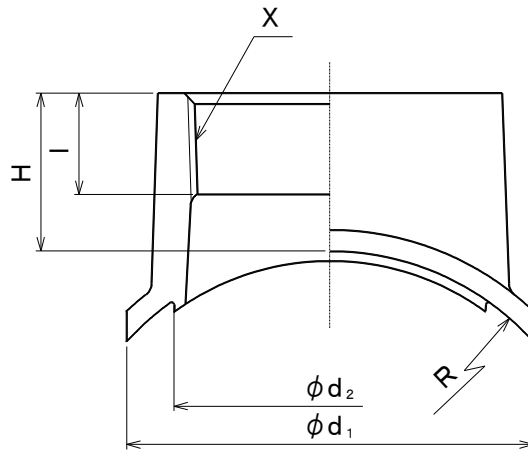
単位 mm

呼び		ねじ	R	$\phi d_1$	$\phi d_2$	H	ねじ長さ l	主管の 穴径
枝管(B)	主管(B)	X						
1/2	1 1/2	Rc1/2	24.3	42	25.5	25	14	27~29
	2	Rc1/2	30.3	42	25.5	25	14	
3/4	2 1/2	Rc3/4	38.2	49.5	31	25	15	33~35
	3	Rc3/4	44.6	49.5	31	25	15	
	4	Rc3/4	57.2	49.5	31	25	15	
1	1 1/2	Rc1	24.3	54	38	27	18	40~42
	2	Rc1	30.3	54	38	27	18	
	2 1/2	Rc1	38.2	56.5	38	27	18	
	3	Rc1	44.6	56.5	38	27	18	
	4	Rc1	57.2	56.5	38	27	18	
	5	Rc1	69.9	56.5	38	27	18	
1 1/4	2 1/2	Rc1 1/4	38.2	64.5	46	29	20	48~50
	3	Rc1 1/4	44.6	64.5	46	29	20	
	4	Rc1 1/4	57.2	64.5	46	29	20	
	5	Rc1 1/4	69.9	64.5	46	29	20	
	6	Rc1 1/4	82.6	64.5	46	29	20	

注1) 記載内容については予告なく変更することがあります。

記号	部品名	材料	数量	備考				
	本体	S25C		白品はねじ部及び溶接部を除き溶融亜鉛めっき 黒品は表面処理無し				
名称	NS 溶接サドル (枝部ねじ込み形) 1/2 ~ 1 1/4		略号	YS-S	適合規格	(一財) 日本消防設備安全センター 認定品 PJ-204-1号		
リケンNPR株式会社			制定日	2020年9月18日	承認	確認	作成	
			改定日	2026年4月1日	古市	坂田	高田	
			版数	4版				

(図面番号 KT350-1-4)



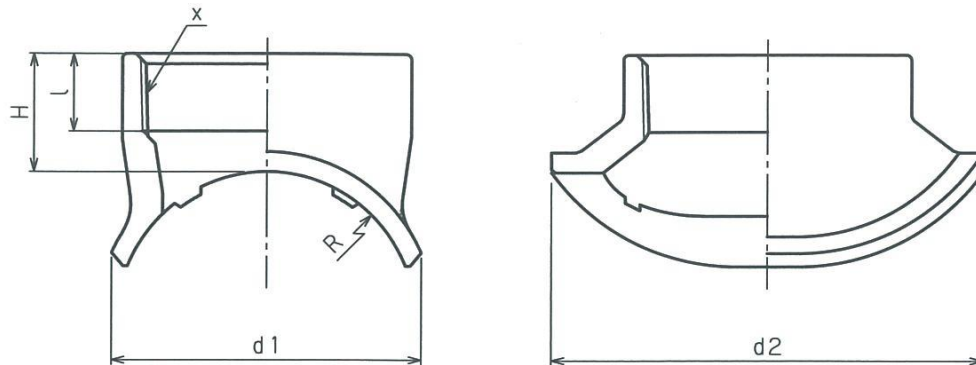
単位 mm

呼び		ねじ	R	φ d <sub>1</sub>	φ d <sub>2</sub>	H	ねじ長さ	主管の 穴径
枝管(B)	主管(B)	X					l	
11/2	21/2	Rc11/2	38.2	70.5	52	30	20	54~56
	3	Rc11/2	44.6	70.5	52	30	20	
	4	Rc11/2	57.2	70.5	52	30	20	
	5	Rc11/2	69.9	70.5	52	30	20	
	6	Rc11/2	82.6	70.5	52	30	20	
	8	Rc11/2	108.2	70.5	52	30	20	
2	3	Rc2	44.6	82.5	64	32	24	66~68
	4	Rc2	57.2	82.5	64	32	24	
	5	Rc2	69.9	82.5	64	32	24	
	6	Rc2	82.6	82.5	64	32	24	
	8	Rc2	108.2	82.5	64	32	24	
21/2	4	Rc21/2	57.2	97.5	79	35	26.5	81~83
	5	Rc21/2	69.9	97.5	79	35	26.5	
	6	Rc21/2	82.6	97.5	79	35	26.5	
	8	Rc21/2	108.2	97.5	79	35	26.5	
3	5	Rc3	69.9	114.5	92	51	33	94~96
	6	Rc3	82.6	114.5	92	51	33	

注1) 記載内容については予告なく変更することがあります。

記号	部品名	材料	数量	備考				
	本体	S25C		白品はねじ部及び溶接部を除き溶融亜鉛めっき 黒品は表面処理無し				
名称	NS 溶接サドル (枝部ねじ込み形) 11/2 ~ 3		略号	YS-S	適合規格	(一財) 日本消防設備安全センター 認定品 PJ-204-1号		
リケンNPR株式会社			制定日	2020年9月18日	承認	確認	作成	
			改定日	2026年4月1日	古市	坂田	高田	
			版数	4版				

(図面番号 KT350-2-4)



単位 mm

呼び		ねじ	R	d <sub>1</sub>	d <sub>2</sub>	H	ねじ長さ
枝管(B)	主管(B)	X					l
2	21/2	Rc2	38.2	72	108	32	24
21/2	3	Rc21/2	44.6	89	126	35	26.5
3	4	Rc3	57.2	103	146	52	33

注1) 記載内容については予告なく変更することがあります。

記号	部品名	材料	数量	備考			
	本体	SC410		白品はねじ部及び溶接部を除き溶融亜鉛めっき 黒品は表面処理無し			
名称	NS 溶接サドル継手 (枝部ねじ込み形) 2×21/2、21/2×3、3×4	略号	YS-S	適合規格	(一財) 日本消防設備安全センター 認定品 PJ-276号、PJ-276-1号		
リケンNPR株式会社			制定日	2021年6月7日	承認	確認	作成
			改定日	2026年4月1日	古市	坂田	高田
			版数	3版			

(図面番号 KT352-1-3)