

単位 mm

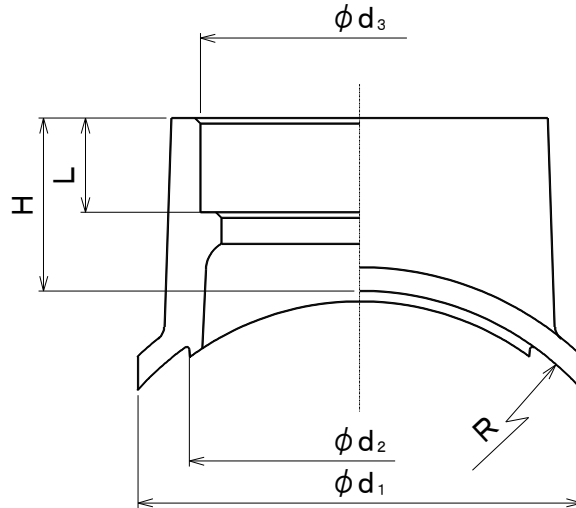
呼び		R	φ d ₁	φ d ₂	φ d ₃	H	L	主管の 穴径
枝管(B)	主管(B)							
※ ※ 1/2	11/2	24.3	42	25.5	22.2	24.5	9.6	27~29
	2	30.3	42	25.5	22.2	24.5	9.6	
3/4	21/2	38.2	49.5	31	27.7	24.5	12.7	33~35
	3	44.6	49.5	31	27.7	24.5	12.7	
	4	57.2	49.5	31	27.7	24.5	12.7	
1	11/2	24.3	54	38	34.5	26.5	12.7	40~42
	2	30.3	54	38	34.5	26.5	12.7	
	21/2	38.2	56.5	38	34.5	26.5	12.7	
	3	44.6	56.5	38	34.5	26.5	12.7	
	4	57.2	56.5	38	34.5	26.5	12.7	
	5	69.9	56.5	38	34.5	26.5	12.7	
11/4	21/2	38.2	64.5	46	43.2	28.5	12.7	48~50
	3	44.6	64.5	46	43.2	28.5	12.7	
	4	57.2	64.5	46	43.2	28.5	12.7	
	5	69.9	64.5	46	43.2	28.5	12.7	
	6	82.6	64.5	46	43.2	28.5	12.7	

注1) ※印の呼びは、(一財)日本消防設備安全センターの認定品ではありません。

注2) 記載内容については予告なく変更することがあります。

記号	部品名	材料	数量	備考				
	本体	S25C		白品は溶接部を除き溶融亜鉛めっき 黒品は表面処理無し				
名称	NS 溶接サドル (枝部溶接形) 1/2 ~ 11/4		略号	YS-W	適合規格	(一財)日本消防設備安全センター 認定品 PJ-204-1号		
リケンNPR株式会社			制定日	2020年9月18日	承認	確認	作成	
			改定日	2026年4月1日	古市	坂田	高田	
			版数	4版				

(図面番号 KT-351-1-4)



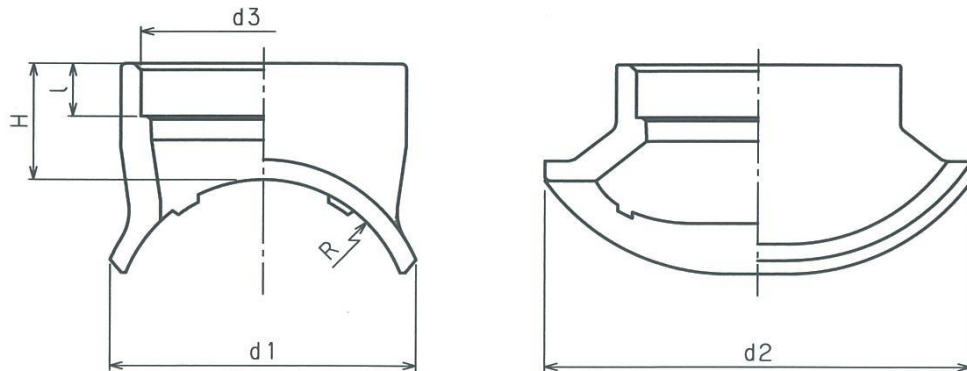
単位 mm

呼び		R	φ d ₁	φ d ₂	φ d ₃	H	L	主管の 穴径
枝管(B)	主管(B)							
11/2	21/2	38.2	70.5	52	49.1	29.5	12.7	54~56
	3	44.6	70.5	52	49.1	29.5	12.7	
	4	57.2	70.5	52	49.1	29.5	12.7	
	5	69.9	70.5	52	49.1	29.5	12.7	
	6	82.6	70.5	52	49.1	29.5	12.7	
	8	108.2	70.5	52	49.1	29.5	12.7	
2	3	44.6	82.5	64	61.1	31.5	15.9	66~68
	4	57.2	82.5	64	61.1	31.5	15.9	
	5	69.9	82.5	64	61.1	31.5	15.9	
	6	82.6	82.5	64	61.1	31.5	15.9	
	8	108.2	82.5	64	61.1	31.5	15.9	
21/2	4	57.2	97.5	79	77.1	34.5	15.9	81~83
	5	69.9	97.5	79	77.1	34.5	15.9	
	6	82.6	97.5	79	77.1	34.5	15.9	
	8	108.2	97.5	79	77.1	34.5	15.9	
3	5	69.9	114.5	92	90.2	50.5	16.4	94~96
	6	82.6	114.5	92	90.2	50.5	16.4	

注1) 記載内容については予告なく変更することがあります。

記号	部品名	材料	数量	備考				
	本体	S25C		白品は溶接部を除き溶融亜鉛めっき 黒品は表面処理無し				
名称	NS 溶接サドル (枝部溶接形) 11/2 ~ 3		略号	YS-W	適合規格	(一財) 日本消防設備安全センター 認定品 PJ-204-1号		
リケンNPR株式会社			制定日	2020年9月18日	承認	確認	作成	
			改定日	2026年4月1日	古市	坂田	高田	
			版数	4版				

(図面番号 KT351-2-4)



単位 mm

呼び		R	d ₁	d ₂	d ₃	H	L
枝管(B)	主管(B)						
2	21/2	38.2	72	108	61.1	31.5	15.9
21/2	3	44.6	89	126	77.1	34	15.9
3	4	57.2	103	146	90.2	51	16.4

注1) 記載内容については予告なく変更することがあります。

記号	部品名	材料	数量	備考			
	本体	SC410		白品は溶接部を除き溶融亜鉛めっき 黒品は表面処理無し			
名称	NS 溶接サドル継手 (枝部溶接形) 2×21/2、21/2×3、3×4		略号	YS-W	適合規格	(一財) 日本消防設備安全センター 認定品 PJ-276号、276-1号	
リケンNPR株式会社			制定日	2021年6月7日	承認	確認	作成
			改定日	2026年4月1日	古市	坂田	高田
			版数	3版			

(図面番号 KT352-2-3)