

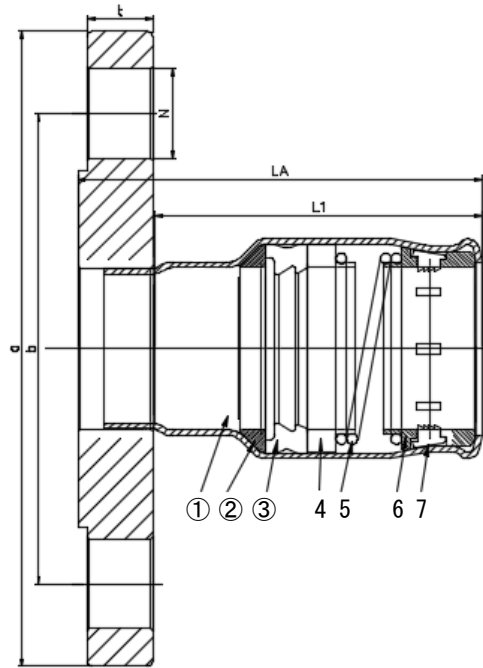
単位 mm

呼び方 (Su×B)	LA	L1	a	b	ワッ 厚さ t	ボルト 穴径 N	ボルト 穴数
13×1/2	59	50	95	70	11	15	4
20×3/4	59	50	100	75	13	15	4
25×1	59	50	125	90	13	19	4

注) 記載内容については予告なく変更することがあります。

7	スナップリング	SUS304	1				
6	ジョー	SUS420J2	6~8				
5	ジョーホルダー	ポリアミド系樹脂	1				
4	スプリング	SUS304	1				
3	スプリングガイド	ポリプロピレン系樹脂	1				
②	ゴムリング	EPDM	1				
①	本体	SCS13、SUS304	1				
記号	部 品 名	材 料	数 量	備 考			
名 称	ステンレス鋼鋼管用1押継手 10K フランジアダプター 13~25		略 号	10KFA	適 合 規 格	SAS 322	
株式会社リケンCKJV			制定日	2021年12月1日	承認	確認	作成
			改定日	2022年10月28日	坂	肥田	高田
			版 数	2 版			

(図面番号 N-E-1 押 10KFA13-25-2)



単位 mm

呼び方 (Su×B)	LA	L1	ワッ 厚さ t	a	b	ボルト 穴径 N	ボルト 穴数
30×11/4	87	70	14	135	100	19	4
40×11/2	86	70	14	140	105	19	4
50×2	86	70	14	155	120	19	4

注) 記載内容については予告なく変更することがあります。

7	ジョー	SUS420J2	8~12		
6	ジョーホルダー	ポリアミド系樹脂	1		
5	スプリング	SUS304	1		
4	スプリングガイド	ポリプロピレン系樹脂	1		
③	ゴムリング	EPDM	1		
②	バックアップリング	ポリプロピレン系樹脂	1		
①	本体	SUS304	1		
記号	部 品 名	材 料	数 量	備 考	
名 称	ステンレス鋼鋼管用1押継手 10K フランジアダプター 30~50	略 号	10KFA	適 合 規 格 SAS322	
株式会社リケンCKJV	制定日	2021年12月1日	承認	確認	作成
	改定日	2022年10月28日	坂	肥田	高田
	版 数	3 版			

(図面番号 N-E-1 押 10KFA30-50-3)