

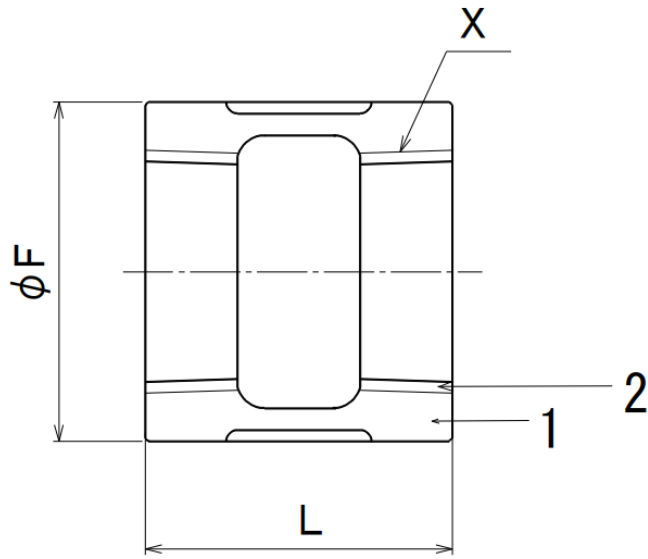
単位 mm

呼び		ねじ	バンド 外径(約)	全長
(B)	(A)	X	φ F	L
1/2	15	Rc1/2	27	35
3/4	20	Rc3/4	33	40
1	25	Rc1	41	45
1 1/4	32	Rc 1 1/4	50	50
1 1/2	40	Rc 1 1/2	56	55
2	50	Rc2	69	60

注1) JIS品のねじ部にフッ素系シール材を塗布したのになります。  
 注2) 記載内容については予告なく変更することがあります。

記号	部品名	材料	数量	備考			
1	本体	FCMB275-5	1	ねじ部を除き溶融亜鉛めっき			
2	シール材	フッ素系シール材	—	ねじ部のみフッ素系シール材を塗布			
名称	ZD継手 ソケット 1/2 ~ 2		略号	Z D S	適合規格	JIS B 2301 (継手基材)	
リケンN P R株式会社			制定日	2008年1月28日	承認	確認	作成
			改定日	2026年4月1日	古市	坂田	高田
			版数	3版			

(図面番号 SSP-0026-1-3)



単位 mm

呼び		ねじ	バンド 外径(約)	全長
(B)	(A)	X	$\phi F$	L
2 1/2	65	Rc 2 1/2	91	70
3	80	Rc 3	105	75
4	100	Rc 4	133	85
5	125	Rc 5	161	95
6	150	Rc 6	189	105

注1) JIS品のねじ部にフッ素系シール材を塗布したのになります。  
 注2) 記載内容については予告なく変更することがあります。

記号	部品名	材料	数量	備考		
1	本体	FCMB275-5	1	ねじ部を除き溶融垂鉛めっき		
2	シール材	フッ素系シール材	—	ねじ部のみフッ素系シール材を塗布		
名称	ZD継手 ソケット 21/2 ~ 6		略号	Z D S	適合規格	JIS B 2301 (継手基材)
	リケンNPR株式会社					
		改定日	2026年4月1日	古市	坂田	高田
		版数	3版			

(図面番号 SSP-0026-2-3)