

単位 mm

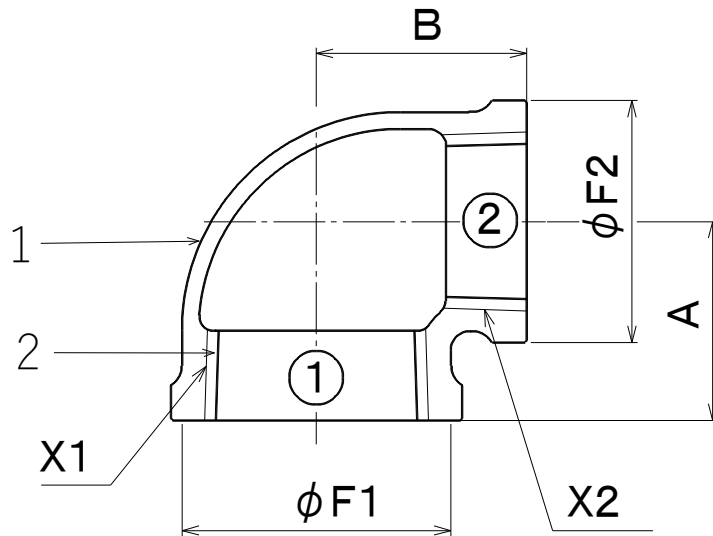
呼び ①×②		ねじ		バンド 外径(約)		中心から端面 までの距離	
(B)	(A)	X 1	X 2	φA 1	φA 2	A	B
3/4× 1/2	20×15	Rc3/4	Rc1/2	3 3	2 7	2 9	3 0
1 × 1/2	25×15	Rc1	Rc1/2	4 1	2 7	3 2	3 3
1 × 3/4	25×20	Rc1	Rc3/4	4 1	3 3	3 4	3 5
1 1/4× 1/2	32×15	Rc1 1/4	Rc1/2	5 0	2 7	3 4	3 8
1 1/4× 3/4	32×20	Rc1 1/4	Rc3/4	5 0	3 3	3 8	4 0
1 1/4× 1	32×25	Rc1 1/4	Rc1	5 0	4 1	4 0	4 2
1 1/2× 1/2	40×15	Rc1 1/2	Rc1/2	5 6	2 7	3 5	4 2
1 1/2× 3/4	40×20	Rc1 1/2	Rc3/4	5 6	3 3	3 8	4 3
1 1/2× 1	40×25	Rc1 1/2	Rc1	5 6	4 1	4 1	4 5
1 1/2×1 1/4	40×32	Rc1 1/2	Rc1 1/4	5 6	5 0	4 5	4 8
2 × 1/2	50×15	Rc2	Rc1/2	6 9	2 7	3 8	4 8
2 × 3/4	50×20	Rc2	Rc3/4	6 9	3 3	4 1	4 9
2 × 1	50×25	Rc2	Rc1	6 9	4 1	4 4	5 1
2 ×1 1/4	50×32	Rc2	Rc1 1/4	6 9	5 0	4 8	5 4
2 ×1 1/2	50×40	Rc2	Rc1 1/2	6 9	5 6	5 2	5 5

注1) JIS品のねじ部にフッ素系シール材を塗布したものになります。

注2) 記載内容については予告なく変更することがあります。

記号	部 品 名	材 料	数 量	備 考			
1	本体	FCMB275-5	1	ねじ部を除き溶融亜鉛めっき			
2	シール材	フッ素系シール材	—	ねじ部のみフッ素系シール材を塗布			
名 称	ZD継手 径違いエルボ 3/4 ~ 2		略 号	Z D R L	適 合 規 格	JIS B 2301 (継手基材)	
リケンN P R株式会社			制定日	2008年1月28日	承 認	確 認	作 成
			改定日	2026年4月1日	古 市	坂 田	高 田
			版 数	3 版			

(図面番号 SSP-0029-3)



単位 mm

呼び ①×②		ねじ		バンド 外径(約)		中心から端面 までの距離	
(B)	(A)	X 1	X 2	φ F 1	φ F 2	A	B
21/2 × 3/4	65 × 20	Rc21/2	Rc3/4	9 1	3 6	4 4	5 9
21/2 × 1	65 × 25	Rc21/2	Rc1	9 1	4 4	4 8	6 0
21/2 × 11/4	65 × 32	Rc21/2	Rc11/4	9 1	5 3	5 2	6 2
21/2 × 11/2	65 × 40	Rc21/2	Rc11/2	9 1	6 0	5 5	6 2
21/2 × 2	65 × 50	Rc21/2	Rc2	9 1	7 3	6 0	6 5
3 × 1	80 × 25	Rc3	Rc1	1 0 5	4 4	5 1	6 8
3 × 11/4	80 × 32	Rc3	Rc11/4	1 0 5	5 3	5 5	7 0
3 × 11/2	80 × 40	Rc3	Rc11/2	1 0 5	6 0	5 8	7 2
3 × 2	80 × 50	Rc3	Rc2	1 0 5	7 3	6 2	7 2
3 × 21/2	80 × 65	Rc3	Rc21/2	1 0 5	9 1	7 2	7 5
4 × 11/2	100 × 40	Rc4	Rc11/2	1 3 3	6 0	6 3	8 6
4 × 2	100 × 50	Rc4	Rc2	1 3 3	7 3	6 9	8 7
4 × 21/2	100 × 65	Rc4	Rc21/2	1 3 3	9 1	7 8	9 0
4 × 3	100 × 80	Rc4	Rc3	1 3 3	1 0 5	8 3	9 1
5 × 4	125 × 100	Rc5	Rc4	1 6 1	1 3 3	1 0 0	1 1 1

注1) JIS品のねじ部にフッ素系シール材を塗布したものになります。

注2) 記載内容については予告なく変更することがあります。

記号	部 品 名	材 料	数 量	備 考			
1	本体	FCMB275-5	1	ねじ部を除き溶融亜鉛めっき			
2	シール材	フッ素系シール材	—	ねじ部のみフッ素系シール材を塗布			
名称	ZD継手 径違いエルボ 21/2 ~ 5		略号	Z D R L			
			適合規格	JIS B 2301 (継手基材)			
リケンN P R株式会社			制定日	2008年1月28日	承認	確認	作成
			改定日	2026年4月1日	古市	坂田	高田
			版数	3版			

(図面番号 SSP-0017-3)