

単位 mm

呼び ①×② (B)	ねじ		外径		内径		中心から 端面まで の距離		ねじ長さ		コア長さ	
	X <sub>1</sub>	X <sub>2</sub>	φA <sub>1</sub>	φA <sub>2</sub>	φd <sub>1</sub>	φd <sub>2</sub>	A	B	a <sub>1</sub>	a <sub>2</sub>	b <sub>1</sub>	b <sub>2</sub>
3/4×1/2	Rc3/4	Rc1/2	33	27	16	11	29	30	15	13.5	13	11
1×1/2	Rc1	Rc1/2	41	27	20.5	11	32	33	17	13.5	14	11
1×3/4	Rc1	Rc3/4	41	33	20.5	16	34	35	17	15	14	13
1 1/4×3/4	Rc1 1/4	Rc3/4	50	33	29	16	38	40	19.5	15	17	13
1 1/4×1	Rc1 1/4	Rc1	50	41	29	20.5	40	42	19.5	17	17	14
1 1/2×3/4	Rc1 1/2	Rc3/4	56	33	34.5	16	38	43	19.5	15	17	13
1 1/2×1	Rc1 1/2	Rc1	56	41	34.5	20.5	41	45	19.5	17	17	14
1 1/2×1 1/4	Rc1 1/2	Rc1 1/4	56	50	34.5	29	45	48	19.5	19.5	17	17
2×3/4	Rc2	Rc3/4	69	33	45	16	41	49	23.5	15	18	13
2×1	Rc2	Rc1	69	41	45	20.5	44	51	23.5	17	18	14
2×1 1/4	Rc2	Rc1 1/4	69	50	45	29	48	54	23.5	19.5	18	17
2×1 1/2	Rc2	Rc1 1/2	69	56	45	34.5	52	55	23.5	19.5	18	17

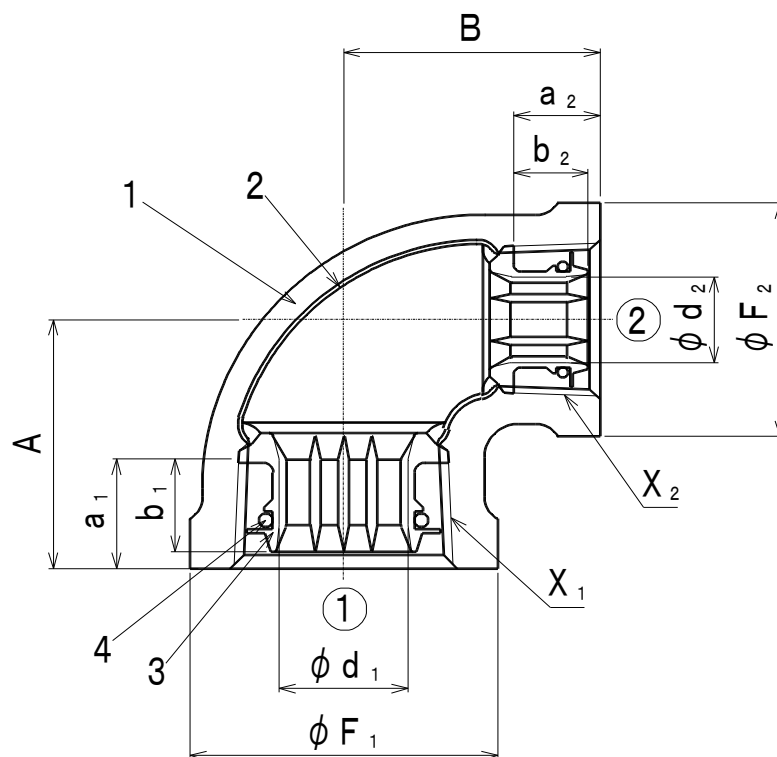
注1) 記載内容について予告なく変更することがあります。

記号	部品名	材料	数量	備考
1	本体	FCMB275-5	1	JIS B 2301に準拠
2	内面ライニング	エポキシ樹脂	1	
3	管端コア	ポリエチレン樹脂	2	
4	Oリング	合成ゴム EPDM	2	

名称	RCF-K継手 (ねじ込み式管端防食管継手) 径違いエルボ 3/4×2		略号	RCF-K	適合規格	JPF MP 003	
				RL			
リケンNPR株式会社			制定日	2012年4月27日	承認	確認	作成
			改定日	2026年4月1日	古市	坂田	野入
			版数	3版			

(図面番号 : SSP-0132-3)



単位 mm

呼び ①×② (B)	ねじ		バンド 外径		中心から 端面まで の距離		内径		ねじ長さ		コア長さ	
	X <sub>1</sub>	X <sub>2</sub>	φ F <sub>1</sub>	φ F <sub>2</sub>	A	B	φ d <sub>1</sub>	φ d <sub>2</sub>	a <sub>1</sub>	a <sub>2</sub>	b <sub>1</sub>	b <sub>2</sub>
2 1/2 × 1 1/2	Rc2 1/2	Rc1 1/2	91	60	55	62	59	33.5	27	19.5	20	17
2 1/2 × 2	Rc2 1/2	Rc2	91	73	60	65	59	44.5	27	23.5	20	18
3 × 1 1/2	Rc3	Rc1 1/2	105	60	58	72	71	33.5	30	19.5	20	17
3 × 2	Rc3	Rc2	105	73	62	72	71	44.5	30	23.5	20	18
3 × 2 1/2	Rc3	Rc2 1/2	105	91	72	75	71	59	30	27	20	20
4 × 2	Rc4	Rc2	133	73	69	87	95.5	44.5	36	23.5	21	18
4 × 2 1/2	Rc4	Rc2 1/2	133	91	78	90	95.5	59	36	27	21	20
4 × 3	Rc4	Rc3	133	105	83	91	95.5	71	36	30	21	20

注1) 記載内容について予告なく変更することがあります。

記号	部品名	材料	数量	備考
1	本体	FCMB275-5	1	JIS B 2301に準拠
2	内面ライニング	エポキシ樹脂	1	
3	管端コア	ポリエチレン樹脂	2	
4	Oリング	合成ゴム EPDM	2	

名称	RCF-K継手 (ねじ込み式管端防食管継手) 径違いエルボ 21/2×4		略号	RCF-K	適合規格	JPF MP 003	
	RL						
リケンNPR株式会社			制定日	2012年4月27日	承認	確認	作成
			改定日	2026年4月1日	古市	坂田	野入
			版数	5版			

(図面番号 : SSP-0133-5)