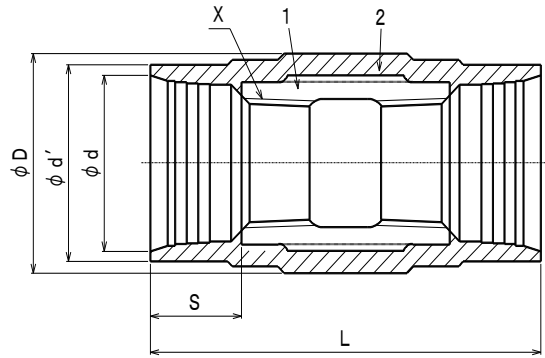
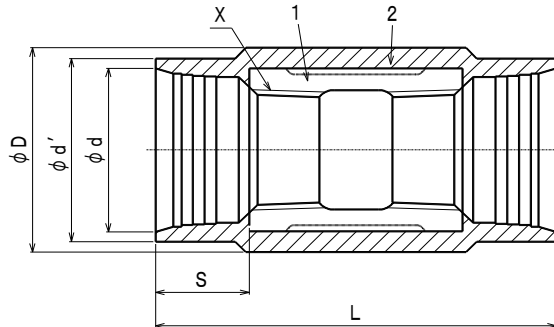


呼び : 2



呼び : 2 1/2 以上



単位 mm

呼び (B)	ねじ	スリーブ の長さ	スリーブの 入口内径	スリーブ 外径	全長	レンチ 掛け部 径
	X	S	φd	φd'		
2	Rc 2	25	70	76	110	82
2 1/2	Rc 2 1/2	26	86	92	122	100
3	Rc 3	27	99	106	129	115
4	Rc 4	28	124.5	132	141	143

注1) 2 1/2 以上はバンド付です。

注2) 記載内容については予告なく変更することがあります。

記号	部品名	材料	数量	備考			
2	外面被覆樹脂	ポリアミド系樹脂					
1	本体	FCMB275-5		ねじ部を除き溶融亜鉛めっき			
名称	10K FK継手 (外面樹脂被覆10K継手) ソケット		略号	10K FK S	適合規格	JIS B 2301	
リケンNPR株式会社			制定日	2013年10月28日	承認	確認	作成
			改定日	2026年4月1日	古市	坂田	野入
			版数	2版			

(図面番号 : SSP-0190-2)