

単位 mm

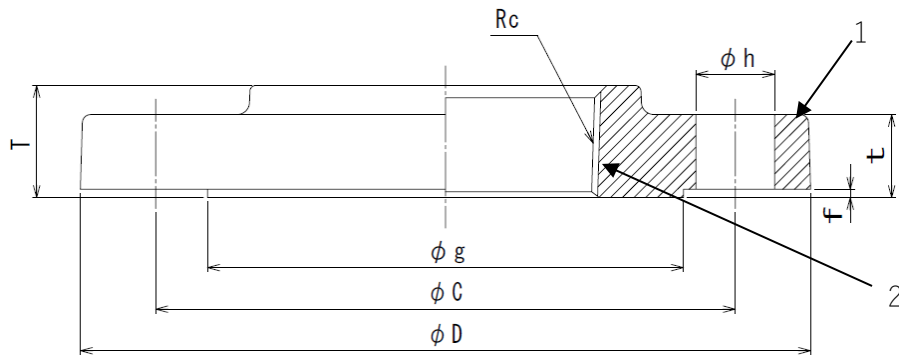
| 呼び 圧力 | 呼び径 (A) | ねじ Rc | 接合寸法 | | | | | 平面座 | | フランジ 厚さ t | フランジ の全長 T |
|----------|------------|----------|-------------------|-------------------------|------------------|----------------|-------------------|---------|---------|-----------------|------------------|
| | | | フランジ の外径 φD | ボルト 穴中心 円の径 φC | ボルト 穴の径 φh | ボルト の 本数 | ボルトの ねじの 呼び | 高さ f | 径 φg | | |
| 5K | 20 | Rc3/4 | 85 | 65 | 12 | 4 | M10 | 1 | 49 | 10 | 19 |
| | 25 | Rc1 | 95 | 75 | 12 | 4 | M10 | 1 | 59 | 10 | 23 |
| | 32 | Rc11/4 | 115 | 90 | 15 | 4 | M12 | 2 | 70 | 12 | 25 |
| | 40 | Rc11/2 | 120 | 95 | 15 | 4 | M12 | 2 | 75 | 12 | 25 |
| | 50 | Rc2 | 130 | 105 | 15 | 4 | M12 | 2 | 85 | 14 | 29 |
| | 65 | Rc21/2 | 155 | 130 | 15 | 4 | M12 | 2 | 110 | 14 | 32 |
| | 80 | Rc3 | 180 | 145 | 19 | 4 | M16 | 2 | 121 | 14 | 35 |
| 100 | Rc4 | 200 | 165 | 19 | 8 | M16 | 2 | 141 | 16 | 41 | |

注1) JIS品のねじ部にフッ素系シール材を塗布したようになります。

注2) 記載内容については予告なく変更することがあります。

| 記号 | 部品名 | 材料 | 数量 | 備考 | | | |
|------------|----------------------------|-----------|-----|----------------------|------|-------------------|----|
| 1 | 本体 | FCD450-10 | 1 | 加工部を除き溶融亜鉛めっき | | | |
| 2 | シール材 | フッ素系シール材 | — | ねじ部のみフッ素系シール材を塗布 | | | |
| 名称 | ZD継手 5K合フランジ 20A ~ 100A | | 略号 | ZD 5K合FL (FCD) | 適合規格 | JIS B 2239 (継手基材) | |
| リケンNPR株式会社 | | | 制定日 | 2024年12月17日 | 承認 | 確認 | 作成 |
| | | | 改定日 | 2026年4月1日 | 古市 | 坂田 | 野入 |
| | | | 版数 | 2版 | | | |

(図面番号 SSP-0232-2)



単位 mm

| 呼び 圧力 | 呼び径 (A) | ねじ Rc | 接合寸法 | | | | | 平面座 | | フランジ 厚さ t | フランジ の全長 T |
|----------|------------|----------|-------------------|-------------------------|------------------|----------------|-------------------|---------|---------|-----------------|------------------|
| | | | フランジ の外径 φD | ボルト 穴中心 円の径 φC | ボルト 穴の径 φh | ボルト の 本数 | ボルトの ねじの 呼び | 高さ f | 径 φg | | |
| 5K | 15 | Rc1/2 | 80 | 60 | 12 | 4 | M10 | 1 | 46 | 12 | 16 |
| | 125 | Rc5 | 235 | 200 | 19 | 8 | M16 | 2 | 179 | 20 | 40 |
| | 150 | Rc6 | 265 | 230 | 19 | 8 | M16 | 2 | 206 | 22 | 40 |

注) 記載内容については予告なく変更することがあります。

| 記号 | 部品名 | 材料 | 数量 | 備考 | | | |
|------------|-------------------------------|-----------|-----|-----------------------|------|------|----|
| 1 | 本体 | FCMB275-5 | 1 | 加工部を除き溶融亜鉛めっき | | | |
| 2 | シール材 | フッ素系シール材 | — | ねじ部のみフッ素系シール材を塗布 | | | |
| 名称 | ZD継手 5K合フランジ 15A、125A、150A | | 略号 | ZD 5K合FL (FCMB) | 適合規格 | 社内規格 | |
| リケンNPR株式会社 | | | 制定日 | 2024年12月17日 | 承認 | 確認 | 作成 |
| | | | 改定日 | 2026年4月1日 | 古市 | 坂田 | 野入 |
| | | | 版数 | 2版 | | | |

(図面番号 SSP-0233-2)